



**КОНТИНЕНТАЛЬНАЯ
ХОККЕЙНАЯ
ЛИГА**

**ОФИЦИАЛЬНАЯ КНИГА ПРАВИЛ
КОНТИНЕНТАЛЬНОЙ ХОККЕЙНОЙ ЛИГИ
2009-2010г.**

Август 2009



Правила игры в хоккей Континентальной хоккейной лиги и
Молодежной хоккейной лиги основаны на
«Официальной книге правил ИИХФ 2006 – 2010г.»



Содержание

РАЗДЕЛ 1 – ПЛОЩАДКА

100	Определение площадки	9
101	Размеры площадки	9
102	Борта	9
103	Отбойная планка	9
104	Двери	9
105	Защитное стекло	11
106	Сетки в конечных зонах	11
110	Деление и Разметка ледовой поверхности	11
111	Линии ворот	11
112	Синие линии	11
113	Центральная линия	11
114	Точки вбрасывания и Круги	13
115	Центральная точка вбрасывания и круг	13
116	Точки вбрасывания в Нейтральной зоне	13
117	Точки конечного вбрасывания и круги	13
118	Площадь судьи	15
119	Площадь ворот	15
130	Ворота	15
140	Скамейки игроков	17
141	Скамейки для оштрафованных игроков	17
142	Места для судей за воротами	18
143	Места для судей в бригаде	18
150	Сигнал и приборы времени	18
151	Сирена	18
152	Табло	18
153	Красные и зеленые фонари	18
160	Раздевалки для игроков	19
161	Раздевалка для Главного и линейных судей	19
170	Освещение площадки	19
171	Курение на арене	19
172	Музыка на арене	19

РАЗДЕЛ 2 – КОМАНДЫ, ИГРОКИ И ИХ СНАРЯЖЕНИЕ

200	Игроки в форме	21
201	Капитан команды	21
210	Снаряжение	21
220	Снаряжение игроков	23
221	Коньки игроков	23
222	Клюшка игрока	23
223	Шлем игрока	23



224	Маска игрока и козырек для защиты глаз	24
225	Перчатки игрока	24
226	Защита горла	24
227	Капа	24
230	Снаряжение вратаря	25
231	Коньки вратаря	25
232	Ключка вратаря	25
233	Перчатки вратаря	27
233a)	Блиң	27
233b)	Ловушка	27
234	Шлем вратаря и полная лицевая маска	27
235	Щитки вратаря	27
240	Форма	28
250	Шайба	29
260	Измерение снаряжения	29

РАЗДЕЛ 3 – СУДЬИ И ИХ ОБЯЗАННОСТИ

300	Назначения судей	30
310	Судьи в поле	30
311	Снаряжение Главного и линейных судей	30
312	Обязанности Главного судьи	30
313	Обязанности линейных судей	30
320	Судьи в бригаде	31
321	Судьи за воротами	31
322	Секретарь игры	31
323	Судья времени игры	31
324	Судья-информатор рекламной паузы	31
325	Судьи при оштрафованных игроках	31
330	Судья видеоповторов и система «Видео - гол»	31

РАЗДЕЛ 4 – ПРАВИЛА ИГРЫ

400	Игроки на льду	33
402	Начало игры и периодов	33
410	Замена игроков и вратарей	33
411	Замена игроков со скамейки игроков во время игры	34
412	Процедура замены игроков во время остановки игры	34
413	Замена игроков, находящихся на скамейке для оштрафованных игроков	35
415	Замена вратаря во время остановки игры	35
416	Травмированные игроки	35
417	Травмированные вратари	36
419	Зачистка льда	36
420	Время игры	36
421	Дополнительный период	37
422	Тайм аут	37



430	Определение результата игры	37
440	Вбрасывания	37
442	Действия при произведении вбрасывания	39
450	Положение "вне игры"	41
451	Действия при "отложенном" положении "вне игры"	41
460	Проброс шайбы	43
470	Определение взятия ворот	44
471	Отмена взятия ворот	45
472	Взятие ворот и передачи, присуждаемые игроку	46
480	Шайба за пределами площадки	46
481	Шайба на сетке ворот	46
482	Шайба вне поля зрения	46
483	Незаконная шайба	46
484	Шайба, попадающая в судью	46
490	Остановка/Передача шайбы руками	47
491	Удар по шайбе ногой	47
492	Игра по шайбе высоко поднятой клюшкой	48
493	Вмешательство зрителей	48

РАЗДЕЛ 5 – ШТРАФЫ

500	Штрафы - Классификация и процедура наложения	49
501	Малый штраф	50
502	Малый скамеечный штраф	50
503	Большой штраф	50
504	Дисциплинарный штраф	50
505	Дисциплинарный до конца игры штраф	51
507	Матч штраф	51
508	Штрафной бросок	51
509	Процедура выполнения штрафного броска	52
510	Дополнительные наказания	53
511	Процедура наложения штрафов на вратаря	53
512	Совпадающие штрафы	53
513	Отложенный штраф	54
514	Наложение штрафов	55
	Нарушения против игроков	56
520	Толчок на борт	56
521	Удар концом клюшки	56
522	Неправильная атака	57
523	Атака соперника сзади	57
524	Отсечение (Clipping)	58
525	Толчок клюшкой	59
526	Удар локтем	59
527	Исключительная грубость	59
528	Драки или грубость	60
529	Удар головой	61



КОНТИНЕНТАЛЬНАЯ ХОККЕЙНАЯ ЛИГА
МОЛОДЕЖНАЯ ХОККЕЙНАЯ ЛИГА



530	Высоко поднятые клюшки	61
531	Задержка соперника руками	61
532	Задержка руками клюшки соперника	61
533	Задержка клюшкой	62
534	Атака игрока, не владеющего шайбой (блокировка)	63
535	Удар ногой	63
536	Нарушение правил с использованием колена	63
537	Удар клюшкой	64
538	Колющий удар	64
539	Подножка	65
540	Атака в область головы и шеи	66
	Другие штрафы	67
550	Оскорбление судей и неспортивное поведение со стороны игроков	67
551	Оскорбление судей и неспортивное поведение со стороны представителей команды	69
554	Задержка игры	70
554a)	Поддержание шайбы в движении	70
554b)	Сдвиг ворот	70
554c)	Бросок или выбрасывание шайбы за пределы площадки	71
554d)	Приведение в порядок снаряжения	71
554e)	Травмированный игрок, отказывающийся покинуть лед	71
554f)	Больше одной смены на льду после взятия ворот	71
554g)	Нарушения процедуры вбрасывания	71
554h)	Задержка выхода игрового состава	71
555	Незаконное и Опасное снаряжение	72
556	Сломанная клюшка	73
557	Падение игрока на шайбу	73
558	Падение вратаря на шайбу	73
559	Задержка шайбы руками игрока	74
560	Задержка шайбы руками вратаря	75
561	Столкновение со зрителями	75
562	Игроки, незаконно покидающие скамейку для оштрафованных игроков или скамейку для игроков	76
563	Игроки, покидающие скамейку для оштрафованных игроков	76
564	Игроки, покидающие скамейку игроков или скамейку для оштрафованных игроков во время конфликта	77
565	Представитель команды, покидающий скамейку для игроков	77
566	Отказ начать игру - Команда находится на льду	77
567	Отказ начать игру - Команда не находится на льду	78
568	Бросок клюшки или любого другого предмета за пределы игровой площадки	78
569	Бросок клюшки или любого предмета в пределах игровой площадки	78
570	Бросок клюшки или любого предмета в ситуации выхода "один на один"	79
571	Предупреждение инфекций при кровотечении	79
572	Действия в отношении капитана и его заместителей, оспаривающих решение судьи	79



573	Нарушение численного состава	79
574	Нарушение процедуры замены игроков	80
575	Симуляция	80
590	Штрафы вратаря	80
591	Игра вратаря за центральной красной линией	81
592	Вратарь, отправляющийся к скамейке для игроков во время остановки игры	81
593	Вратарь, покидающий свою площадь ворот во время конфликта	81
594	Вратарь, помещающий шайбу на сетку ворот	81
595	Защита вратаря	81

ПРИЛОЖЕНИЕ 1

ПРАВИЛА, РЕГЛАМЕНТИРУЮЩИЕ ИСПОЛЬЗОВАНИЕ РЕКЛАМЫ	82
---	----

ПРИЛОЖЕНИЕ 2

ОБРАТНЫЙ ОТСЧЕТ ВРЕМЕНИ ПЕРЕД ИГРОЙ И ВО ВРЕМЯ РАЗМИНКИ	83
---	----

ПРИЛОЖЕНИЕ 3

ОБЯЗАННОСТИ СУДЕЙ	84
А 3.1 Порядок прибытия судей к месту проведения матча	84
А 3.2 Обслуживание игр по системе “Три судьи” и “Четыре судьи”	84
А 3.3 Обязанности линейных судей	85
А 3.4 Судьи в бригаде	86
А 3.4.1 Обязанности секретаря игры - До начала игры	86
А 3.4.2 Обязанности секретаря игры - В процессе игры	86
А 3.4.3 Обязанности секретаря игры - После окончания игры	86
А 3.4.4 Судья времени игры	87
А 3.4.5 Судья-информатор рекламных пауз	87
А 3.4.6 Судьи при оштрафованных игроках	87
А 3.4.7 Судьи регистраторы	87

ПРИЛОЖЕНИЕ 4

ЖЕСТЫ ГЛАВНОГО И ЛИНЕЙНЫХ СУДЕЙ	89
---------------------------------------	----

Алфавитный указатель	99
----------------------------	----

Цветом показаны изменения



РАЗДЕЛ 1 – ПЛОЩАДКА

Запрещается наносить надписи на льду, бортах, защитном стекле, сетках, воротах или на любой другой поверхности непосредственно или около скамеек игроков, скамеек для оштрафованных игроков, в районе, прилегающем к местам, где находятся судьи за воротами или в местах расположения судей в бригаде, за исключением мест, где они предусмотрены данными правилами или Приложением 1 (Правила размещения рекламы).

100 - Определение площадки

Соревнования по хоккею с шайбой проводятся на белой ледяной поверхности, называемой "хоккейной площадкой".

101 - Размеры площадки

Максимальные размеры: **61м** в длину и **30м** в ширину.

Минимальные размеры: **56м** в длину и **26м** в ширину.

Углы площадки должны быть скруглены дугой окружности радиусом от **7 до 8,5м**.

102 - Борта

- a) Площадка должна быть окружена деревянным или пластиковым ограждением, называемым "Бортом", который должен быть белого цвета.
- b) Высота бортов должна быть не менее чем **1,17м** и не более чем **1,22м** над уровнем поверхности льда.
- c) Борта должны быть изготовлены таким образом, чтобы поверхность, обращенная ко льду, была бы гладкой и без каких-либо изъянов, способных нанести травму игрокам. Защитные экраны и приспособления, используемые для их крепления, должны быть смонтированы на обратной стороне борта от игровой поверхности.
- d) Зазор между панелями бортов должен быть минимизирован до **3мм**.
- e) По периметру борта, со стороны игровой площадки, на стыке верхнего края с защитным стеклом для бортовых систем, имеющих полку шириной более 40мм, должна быть установлена **травмобезопасная накладка**.

103 - Отбойная планка

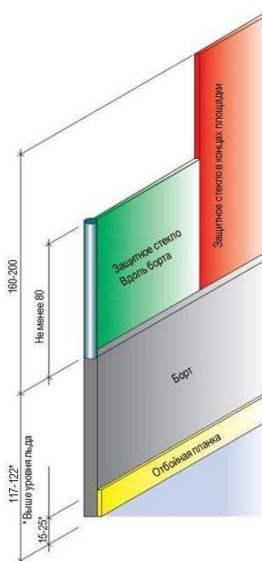
У основания бортов должна быть установлена "**ОТБОЙНАЯ ПЛАНКА**", желтого цвета, высотой **15-25см** от уровня льда.

104 - Двери

- a) Все двери, дающие доступ к ледяной поверхности, должны **открываться во внешнюю сторону площадки**.
- b) Зазор между дверями и бортом должен быть минимизирован до **5мм**.

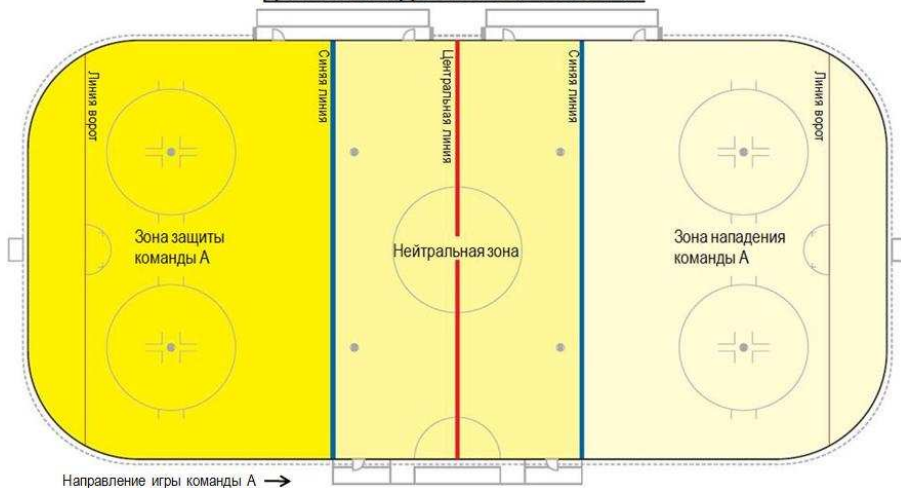
На соревнованиях, проводимых КХЛ и МХЛ, защитное стекло и сетки поверх стекла на лицевых бортах обязательны.

Защитное стекло и борта
Все размеры даны в см.



- > На открытых катках все линии и точки вбрасывания, отмеченные в Правилах 112 и 113, могут быть нанесены двумя линиями шириной 5см.
- > В случае размещения рекламы на бортах, все линии должны быть, по крайней мере, нанесены на отбойной планке.
 - > Вся ширина линии считается частью зоны, в которой находится шайба.

ДЕЛЕНИЕ ЛЕДОВОЙ ПОВЕРХНОСТИ



Направление игры команды А →

105 - Защитное стекло

- На лицевых бортах площадки должно быть установлено защитное стекло высотой от **160см до 200см** и оно должно продолжаться вдоль боковых бортов в направлении нейтральной зоны на 4м от линии ворот. Защитное стекло высотой не менее **80см**, должно быть установлено на боковых бортах по всей длине площадки, за исключением пространства перед скамейками для игроков.
- Зазор между стеклянными панелями защитного стекла должен быть минимизирован до **5мм**.
- Там, где защитное стекло имеет разрыв, на открытую кромку стекла должна быть установлена защитная набивка, необходимая для защиты игроков от травм.
- Не разрешается делать какие-либо отверстия в защитном стекле.

106 - Сетки в конечных зонах

Защитные сетки должны быть повешены поверх защитного стекла установленного на лицевых бортах в конечных зонах.

110 - Деление и разметка ледовой поверхности

Ледовая поверхность должна быть разделена по длине на части пятью линиями, нанесенными на лед и простирающимися непрерывно поперек площадки и продолженными вертикально вверх по поверхности бортов.

111 - Линии ворот

Красные линии, нанесенные на расстоянии **4м** от лицевых бортов, шириной **5см** называются:
“Линиями ворот”

112 - Синие линии



- a) Поверхность льда между двумя линиями ворот должна быть разделена на три равные части линиями синего цвета, шириной **30см**, которые называются:

“Синими линиями”

- b) Эти линии образуют **три зоны**:

зона, в которой расположены ворота одной из команд защищающей эти ворота, называется:

“Зоной защиты”

центральная часть называется:

“Нейтральной зоной”

часть поверхности льда, наиболее удаленная от защищаемых ворот, называется:

“Зоной нападения”

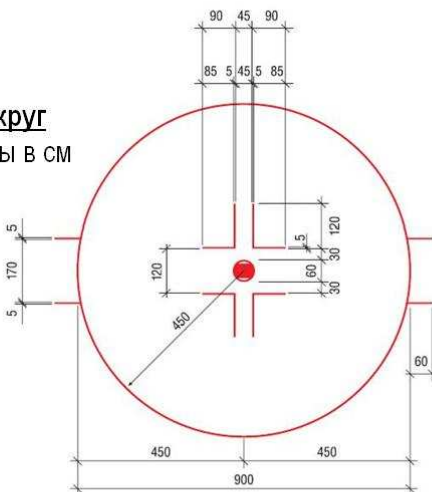
113 - Центральная линия

Ледовая поверхность должна быть разделена по длине на две равные части **ЦЕНТРАЛЬНОЙ ЛИНИЕЙ** красного цвета, шириной **30см**.

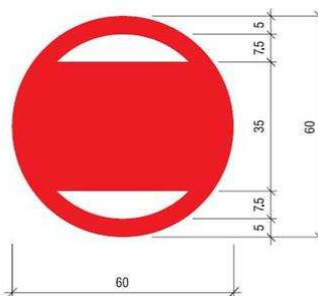
**Центральная точка
вбрасывания и круг**
Все размеры даны в см



**Конечная точка
вбрасывания и круг**
Все размеры даны в см



Точка вбрасывания
Все размеры даны в см





114 - Точки вбрасывания и круги

Все точки и круги, которые наносятся на ледовую поверхность, предназначены для правильного расположения игроков во время произведения судьями вбрасываний шайбы перед началом игры, перед началом каждого периода и после каждой остановки игры.

115 - Центральная точка вбрасывания и круг

Круглая синяя точка диаметром **30 см** должна быть нанесена на поверхности льда точно в центре площадки.

Из этой точки, как центра, должен быть нанесен, круг радиусом **4,5м** синей линией шириной **5см**.

116 - Точки вбрасывания в Нейтральной зоне

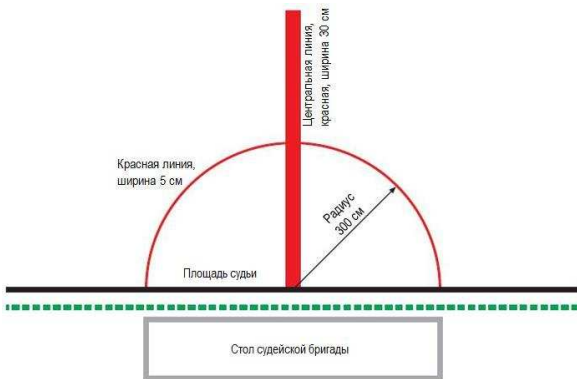
Две красные точки, диаметром **60см** (См. рисунок на противоположной странице) должны быть нанесены, в нейтральной зоне на расстоянии **1,5м** от каждой синей линии.

117 - Точки конечного вбрасывания и круги

- a) В каждой конечной зоне, с обеих сторон от каждых ворот, наносятся точки конечного вбрасывания и круги (см. рисунок на противоположной странице).
- b) Точки вбрасывания должны быть красного цвета, диаметром **60см** (См. рисунок на противоположной странице).
- c) По обе стороны от каждой точки конечного вбрасывания должны быть нанесены **двойные "L-образные" - линии** (см. рисунок на противоположной странице).
- d) Круги должны быть радиусом **4,5м** с центром в точках конечного вбрасывания. Они должны быть нанесены на поверхности льда красной линией шириной **5см**.

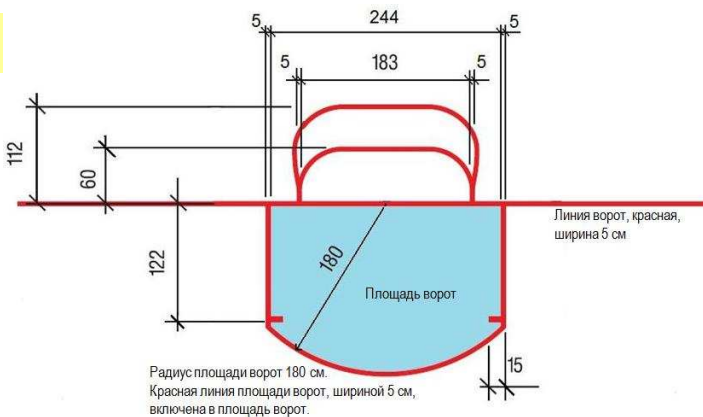
Площадь судьи

Все размеры даны в см.



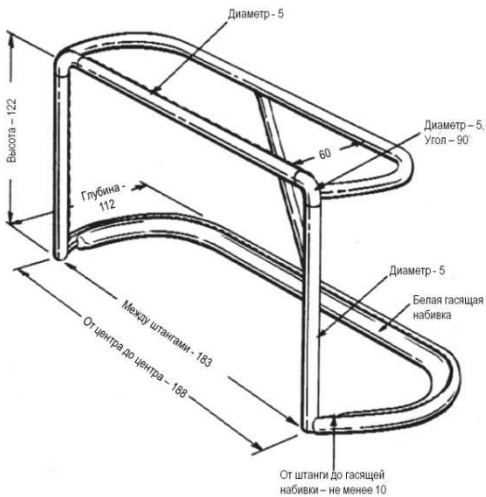
Площадь ворот

Все размеры даны в см.



Ворота

Все размеры даны в см.





118 - Площадь судьи

Полукруг радиусом **3м**, должен быть нанесен на льду линией красного цвета шириной **5см**, непосредственно перед местом, где расположен секретарь игры (см. рисунок на противоположной странице). Часть ледовой поверхности, ограниченная данным полукругом, называется "Площадью судьи".

119 - Площадь ворот

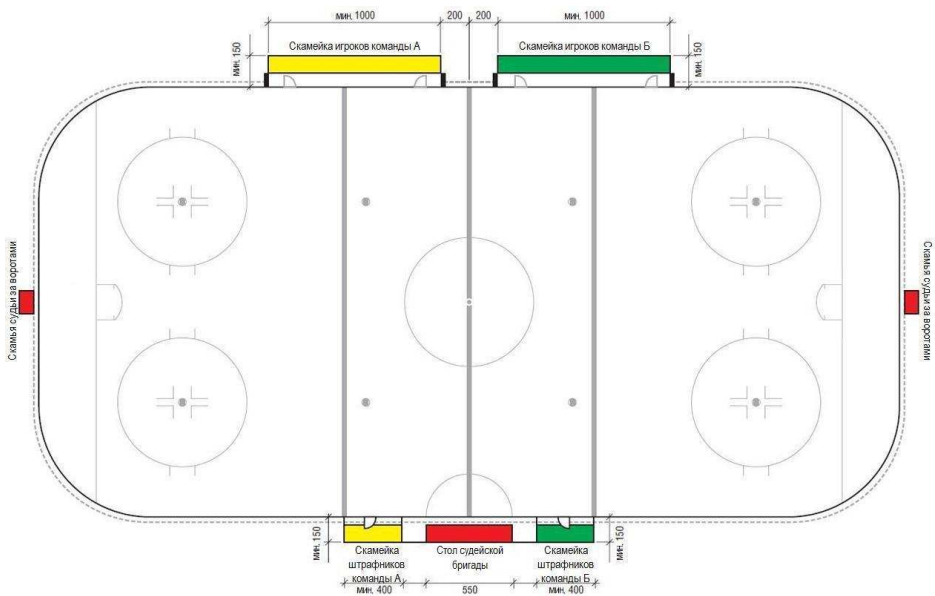
- a) На поверхности льда перед каждыми воротами должна быть нанесена **красная** линия шириной **5см**. (см. рисунок на противоположной странице). Часть ледовой поверхности, ограниченная данной линией, называется **ПЛОЩАДЬЮ ВОРОТ**.
- b) Площадь ворот должна быть окрашена в светло-голубой цвет. Поверхность льда внутри ворот должна быть белого цвета.
- c) **Площадь ворот** включает **пространство**, образованное разметкой площади ворот на льду и простирающееся вертикально вверх на **1,27м** до верхней кромки перекладины ворот
- d) Площадь ворот образуется следующим образом: проводится полукруг радиусом **180см** и шириной линии в **5см** с центральной точкой в середине линии ворот. На расстоянии 127см от центральной точки в середине линии ворот проводятся перпендикулярные линии к линии ворот толщиной 5см. На расстоянии 122см от линии ворот наносятся отрезки длиной 15см и шириной 5см.

130 - Ворота

- a) Ворота должны быть установлены на линиях ворот по центру площадки.
- b) Ворота должны быть высотой **1,22м** над поверхностью льда и шириной **1,83м** (внутренние размеры). Боковые стойки и перекладина ворот, соединяющая боковые стойки, должны быть определенной конструкции и изготовлены из материала с наружным диаметром **5 см**. Боковые стойки и перекладина должны быть окрашены в красный цвет.
- c) В конструкции ворот должна быть предусмотрена рама, предназначенная для крепления сетки, размеры которой в глубину должны быть не более **1,12м** и не менее **0,60м**. Рама должна быть окрашена в белый цвет, за исключением наружной поверхности опорного каркаса, которая должна быть окрашена в красный цвет.
- d) Сзади к каркасу ворот должна крепиться сетка. Сетка должна крепиться таким образом, чтобы задерживать шайбу внутри ворот.
- e) Внутренние части каркаса, кроме боковых стоек и перекладины, должны быть обернуты белой гасящей набивкой. Гасящая набивка, прикрепленная к основанию каркаса, должна начинаться на расстоянии не менее **10см** от стоек ворот.
- f) Ворота с сетками должны быть установлены таким образом, чтобы во время игры они оставались неподвижными. Обязательно использование эластичных фиксаторов внутри боковых стоек ворот



КОНТИНЕНТАЛЬНАЯ ХОККЕЙНАЯ ЛИГА
МОЛОДЕЖНАЯ ХОККЕЙНАЯ ЛИГА





140 - Скамейки для игроков

- a) Каждая площадка должна быть оборудована двумя одинаковыми скамейками, предназначенными для размещения на них исключительно игроков в форме и официальных представителей обеих команд.
- b) Скамейки должны быть установлены на одной и той же стороне от игровой поверхности непосредственно вдоль поля и напротив скамеек для оштрафованных игроков. Скамейки должны быть установлены на значительном расстоянии друг от друга или должны быть отделены друг от друга каким-либо другим способом, и располагаться в непосредственной близости от раздевалок игроков.
- c) Каждая скамейка должна начинаться на расстоянии **2м** от центральной красной линии. Минимальная длина скамейки должна быть **10м**, а минимальная ширина - **1,5м**.
- d) Каждая скамейка должна быть рассчитана для размещения на ней:
16 игроков и 6 официальных представителей команды.
- e) Каждая скамейка для игроков должна иметь две двери в бортах, для выхода на лед, одна из которых должна быть в нейтральной зоне.
- f) Скамейки для игроков должны быть защищены от доступа посторонних лиц.
- g) Скамейки для игроков должны быть оборудованы защитным экраном или козырьком из защитного стекла, отделяющим хоккеистов на скамейках запасных от зрителей. Высота защитного экрана или конструкция козырька должна обеспечить невозможность попадания брошенных с трибун предметов в зоны скамеек запасных игроков.

141 - Скамейки для оштрафованных игроков

- a) Каждая площадка должна быть оборудована двумя скамейками, которые называются скамейками для оштрафованных игроков. Они предназначены для размещения на них оштрафованных игроков. Каждая скамейка должна быть рассчитана для размещения на ней как минимум: **5 игроков**.
- b) Скамейки должны быть установлены по обе стороны от стола, где находятся судьи в бригаде и напротив скамеек для игроков. Минимальная длина данных скамеек должна быть **4 м**, а минимальная ширина - **1,5 м**.
- c) Доступ к скамейкам для оштрафованных игроков должен быть ограничен для посторонних лиц, за исключением оштрафованных игроков и судей при оштрафованных игроках.
- d) Скамейки для оштрафованных игроков должны быть защищены от доступа посторонних лиц.
- e) Скамейки для оштрафованных игроков должны быть оборудованы защитным экраном или козырьком из защитного стекла, отделяющим хоккеистов на скамейках штрафников от зрителей. Высота защитного экрана или конструкция козырька должна обеспечить невозможность попадания брошенных с трибун предметов в зоны скамеек оштрафованных игроков и бригады судей.



142 - Места для судей за воротами

Кабины, хорошо защищенные от вмешательства в действия судей за воротами, должны быть установлены за бортом и защитным стеклом в каждом конце площадки в месте расположения ворот.

143 - Места для судей в бригаде

Между скамейками для оштрафованных игроков, должна быть расположена скамейка для судей в бригаде длиной **5,5м**, предназначенная для размещения на ней **6 человек**.

150 - Сигнал и приборы времени

151 - Сирена

Каждая площадка должна быть оборудована сиреной или другими подходящими звуковыми устройствами, используемыми судьей времени игры.

152 - Табло

Каждая площадка должна быть оборудована, какой-либо **моделью электрических часов** (табло), для обеспечения зрителей, игроков и судей необходимой информацией. Табло должно показывать:

- a) **название обеих команд;**
- b) **время игры в каждом периоде**, отсчитываемое в минутах и секундах, от 0.00 до 20.00;
- c) **штрафное время**, оставшееся отбывать, по крайней мере, двум игрокам каждой команды, отсчитываемое от суммарных минут до 0;
- d) **счет;**
- e) **время тайм-аута**, отсчитываемое от 30 секунд до 0;
- f) **время перерыва**, отсчитываемое от 15 минут до 0.

153 - Красные и зеленые фонари

Позади каждых ворот должны быть установлены фонари:

Красный фонарь должен включаться судьей за воротами, при взятии ворот.

Красный фонарь должен быть соединен с прибором времени таким образом, чтобы по окончании периода было бы невозможно для судьи за воротами зажечь его.

Зеленый фонарь будет включаться автоматически электрическими часами, в случае остановки времени судьей времени игры и по окончании каждого периода.

Цель **зеленого фонаря** – дать возможность Главному и линейным судьям держать одновременно в поле зрения зеленый фонарь и ворота и точно знать, когда кончается период.



160 - Раздевалки для игроков

Каждой команде должна быть предоставлена подходящая комната достаточной площади, для размещения **25 человек (официальных представителей команды и игроков)**, их снаряжения, оборудованная скамейками, туалетом и душем.

161 - Раздевалка для Главного и линейных судей

- a) Отдельная раздевалка со стульями или скамейками, оборудованная туалетом и душем, должна быть предоставлена исключительно в распоряжение Главного и линейного судей.
- b) Никому, за исключением ответственных и уполномоченных лиц, не разрешается входить в раздевалку судей во время или непосредственно после окончания игры.

170 - Освещение площадки

- c) Все площадки должны быть достаточно хорошо освещены, чтобы игроки, судьи и зрители могли в любое время беспрепятственно следить за игрой.
- d) Если, по мнению Главного судьи, освещение недостаточное, чтобы продолжить игру, он имеет право задержать продолжение игры или сделать перерыв до необходимого улучшения освещения.
- e) Если одна из команд находится в невыгодном положении в значительной мере из-за неудачного освещения и, по мнению Главного судьи, игра не должна быть отменена, то он имеет право менять местами команды так, чтобы каждая команда сыграла одинаковое количество времени на каждой стороне площадки.

171 - Курение на аренах

На закрытых катках курение должно быть запрещено на игровой поверхности, местах для зрителей, в раздевалках и во всех помещениях, где находятся игроки.

172 - Музыка на арене

- a) Музыка может звучать во время предигровой разминки и во время остановки игры. Музыка не должна звучать во время игры или во время тайм-аутов.
- a) Запрещается использовать на катках воздушные сирены и свистки.





РАЗДЕЛ 2 – КОМАНДЫ, ИГРОКИ И СНАРЯЖЕНИЕ

200 - Игроки в форме

- a) Перед игрой менеджер или тренер каждой команды должен предоставить судье или секретарю игры список с фамилиями и номерами игроков и вратарей, имеющих право принимать участие в игре, включая фамилии капитана команды и его заместителей.
- b) Не разрешается вносить какие-либо изменения или дополнения в список игроков после начала игры.
- c) Каждой команде будет разрешено внести в список максимум:
 - 20 игроков,
 - 2 вратарей,
 - в сумме 22.
- d) Минимальное количество игроков с которыми можно начать игру:
 - 5 игроков
 - 1 вратарь
- e) Если в процессе игры, у команды нет возможности выпустить на лед необходимое количество игроков в форме, соответствующее данным правилам, вследствие отбывания штрафов или полученных травм, то в этом случае, Главный судья должен объявить об окончании игры.

201 - Капитан команды

- a) Каждая команда должна назначить капитана команды и не более двух его заместителей.
- b) Вратарю, играющему тренеру или менеджеру запрещается быть капитаном команды или его заместителем.
- c) На видном месте спереди своего свитера капитан команды должен иметь букву "К", а его заместители букву "А". Буквы должны отличаться по цвету и быть высотой 8см.
- d) На льду только эти обозначенные игроки, если они не оштрафованы, будут иметь право обсуждать с главным судьей любые вопросы, связанные с интерпретацией правил, которые могут возникнуть в процессе игры.
- e) Если на льду одновременно находятся капитан команды и его заместители, то право решения вопросов с Главным судьей имеет только капитан команды.
- f) **Выражение не согласия по поводу наложения штрафа, НЕ является вопросом, относящимся к интерпретации правил. За такие действия на капитана команды или любого его заместителя должен быть наложен:**
 - штраф (см. Правило 572) Дисциплинарный (10")
- g) **Капитан команды или его заместители могут выйти на лед со скамейки игроков для обсуждения любой ситуации только по приглашению Главного судьи.**

210 - Снаряжение

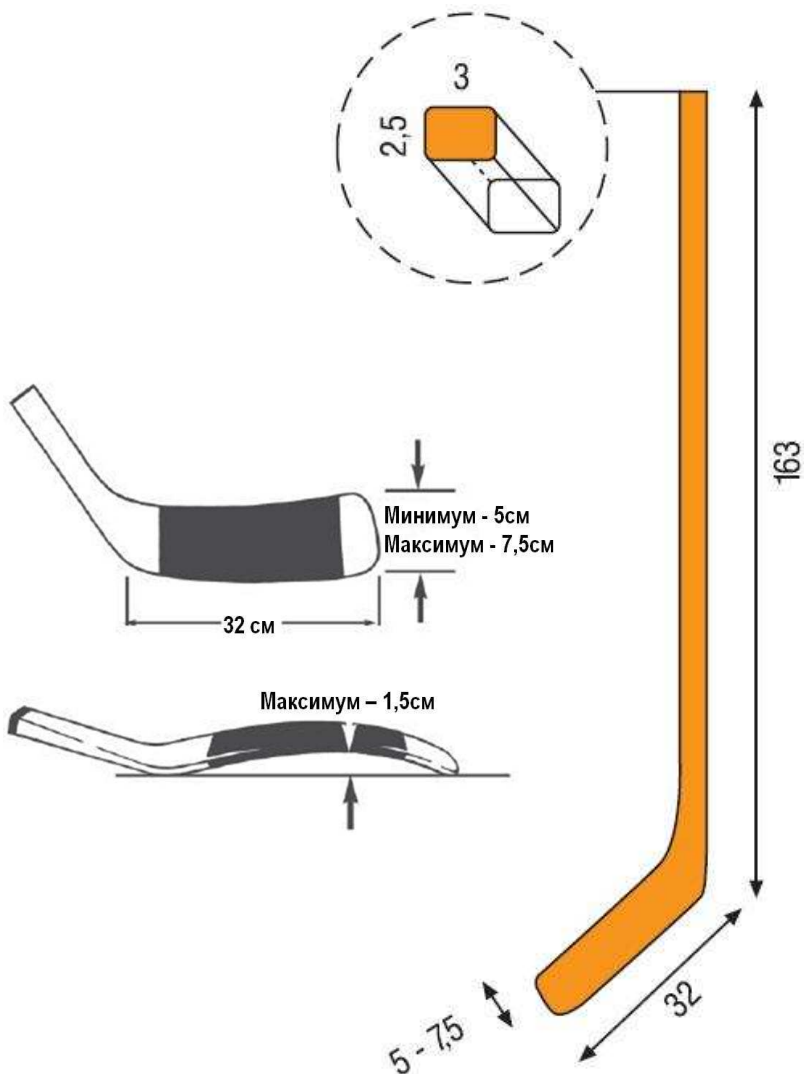
- a) Снаряжение игроков и вратарей состоит из: клюшек, коньков, защитного снаряжения и верхней формы.
- b) Все защитное снаряжение, за исключением перчаток, шлемов и вратарских щитков, должно полностью носиться под верхней формой.



-
- с) Штрафы за все нарушения, связанные с использованием снаряжения, будут накладываться в соответствии с Правилom 555.

Все клубы, участвующие в чемпионатах КХЛ и МХЛ, должны гарантировать, что каждый игрок экипирован хоккейным шлемом и защитой лица (козырьком или маской), соответствующие шлему и служащие целям, для которых они изготовлены производителем.

Полная лицевая маска должна быть сконструирована таким образом, чтобы ни шайба, ни конец крюка не могли пройти через нее.





220 - Снаряжение игроков

221 - Коньки игроков

Игроки должны играть в КОНЬКАХ, ПРЕДНАЗНАЧЕННЫХ ДЛЯ ИГРЫ В ХОККЕЙ, с **безопасными лезвиями**.

222 - Ключка игрока

- a) Ключки должны быть изготовлены из дерева или другого материала, утвержденного ИИХФ и КХЛ.
- b) Они не должны иметь каких-либо неровностей и все углы должны быть скруглены.
- c) Липкая, не флюоресцирующая лента любого цвета может быть обернута вокруг клюшки в любом месте.
- d) Размеры:
 - **Палка:**
максимальная длина - **163см** от пятки до конца палки;
максимальная ширина - **3см**;
максимальная толщина - **2,5см**;
палка должна быть прямой.
 - **Крюк:**
максимальная длина - **32см** от пятки до конца крюка;
максимальная ширина - **7,5см**;
минимальная ширина - **5см**
- e) Крюк клюшки игрока, может быть **загнут**. Загиб крюка клюшки должен быть ограничен таким образом, чтобы расстояние перпендикулярной линии, измеренное от прямой линии, проведенной из любой точки пятки к концу крюка, не превышало бы **1,5см**.

223 - Шлем игрока

- a) Во время игры и во время предигровой разминки все игроки должны носить хоккейные шлемы, соответствующие установленным международным стандартам, с надежно застегнутым подбородным ремнем.
- b) Если игрок не надевает шлем во время предигровой разминки, Главный судья должен сделать запись об этом в официальном протоколе матча.
- c) Шлем должен быть надет таким образом, чтобы нижний край шлема был бы расположен на расстоянии не более чем ширина одного пальца руки над уровнем бровей, а пространство между ремешком шлема и подбородком должно соответствовать прохождению одного пальца руки.
- d) Если шлем игрока слетел с его головы в процессе игры, то игроку не будет разрешено участвовать в игре, за исключением, если он оденет его обратно на свою голову и правильно застегнет подбородный ремень.



- Если игрок продолжает участвовать в игре, не застегнув правильно свой шлем, то на него будет наложен штраф в соответствии с Правилom 555g.

224 - Маска игрока и козырек для защиты глаз

- a) Рекомендуется всем игрокам носить полную лицевую маску или защиту глаз (козырек).
- b) Игроки, родившиеся после **31 Декабря 1974** года, обязаны носить, как минимум, защиту глаз (козырек), соответствующую установленным международным стандартам.
- c) Козырек, должен быть закреплён таким образом, чтобы поверхность его была направлена вертикально вниз. Он должен закрывать глаза и нижнюю конечность носа спереди и с боку.
- d) Полная лицевая маска должна быть сконструирована таким образом, чтобы ни шайба, ни конец крюка не могли пройти через нее.
- e) Все игроки и вратари, которым на момент матча не исполнилось 18 лет, обязаны носить полные лицевые маски, соответствующие установленным международным стандартам. Полная лицевая маска должна быть сконструирована таким образом, чтобы ни шайба, ни конец крюка не могли пройти через нее.
- f) Игрокам не разрешается носить цветные или затемнённые козырьки или затемнённые полные лицевые маски.

225 - Перчатки игрока

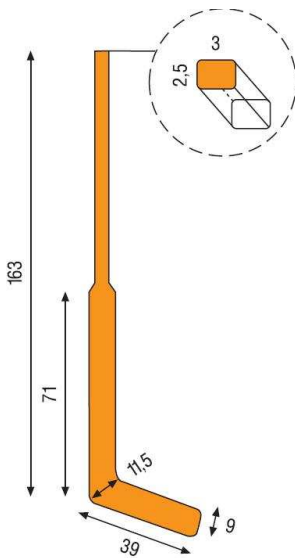
Перчатки игроков должны закрывать руку и запястье, а часть перчатки, закрывающая ладонь, не должна быть удалена, давая возможность игроку использовать голую руку.

226 - Защита горла

- a) Рекомендуется, чтобы все игроки носили защиту горла.
- b) Игроки и вратари в возрасте до 18 лет и моложе обязаны носить защиту шеи и горла, соответствующую установленным международным стандартам.

227 - Капа

- a) Рекомендуется, чтобы все игроки носили индивидуально изготовленную капу.
- b) Все игроки, которым на день матча не исполнилось 20 лет, обязаны носить индивидуальную изготовленную капу.





230 - Снаряжение вратаря

За исключением коньков и клюшки, все снаряжение, надеваемое вратарем, должно служить исключительно целям защиты головы и тела, и не должно включать какие-либо предметы одежды и приспособления, дающие вратарю дополнительную помощь в защите ворот.

- Запрещается использовать защитные фартуки, спускающиеся спереди по бедрам поверх трусов.

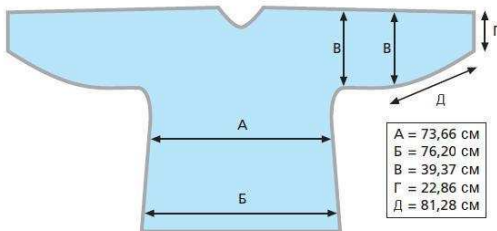
231 - Коньки вратаря

Вратарь должен играть, используя специальные **ВРАТАРСКИЕ КОНЬКИ**, установленного образца.

232 - Клюшка вратаря

- Клюшка должна быть изготовлена из дерева или другого материала, утвержденного КХЛ, такого как алюминий или пластик.
- Она не должна иметь каких-либо неровностей, а все углы должны быть скруглены.
- Липкая, не флуоресцирующая лента любого цвета может быть обернута вокруг клюшки в любом месте.
- Размеры:
 - **Палка:**
максимальная длина - **163см** от пятки до конца палки;
максимальная ширина - **3см**;
максимальная толщина - **2,5см**;
 - **Расширенная часть палки:**
максимальная длина - **71см** от пятки;
ширина не более **9см**;
палка должна быть прямой.
 - **Крюк:**
максимальная длина - **39см** от пятки до конца крюка;
максимальная ширина - **9см**, за исключением в пятке, где он не должен превышать **11,5см**.
- Крюк клюшки вратаря может быть **загнут**. Загиб крюка клюшки должен быть ограничен таким образом, чтобы расстояние перпендикулярной линии, измеренное от прямой линии, проведенной из любой точки пятки к концу крюка, не превышало бы **1,5см**.

Размеры вратарского свитера



Щитки



28 см



28 см

Блин

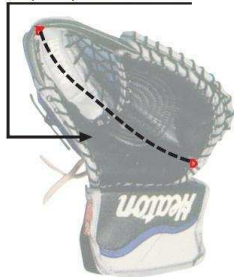
38.10 см



20.32 см

Ловушка

Измерение внутреннего периметра 46см



Измерение периметра 114.3 см



10.16 см

20.32 см



233 - Перчатки вратаря

233 а) - Блин

Максимальные внешние размеры защитной набивки, прикрепленной к задней, формообразующей части блина, не должны превышать:

- 38,1см** в длину
- 20,32см** в ширину

233 б) - Ловушка

- а) Максимальные внешние размеры ловушки не должны превышать:
 - **20,32см** в ширину в любом месте в области запястья, которое по высоте не должно превышать **10,16см**.
 - Расстояние от начала кармана до его противоположной вершины (Т-образного кармана) должно быть не более **46см**.
- б) Максимальный периметр не должен превышать **114,3см**.

234 - Шлем вратаря и полная лицевая маска

- а) Все вратари обязаны носить **лицевую маску** с хоккейным шлемом, или полную вратарскую защиту лица и головы, соответствующую установленным международным стандартам.
- б) Если шлем и/или лицевая маска слетает с вратаря в процессе игры, Главный судья должен остановить игру.
- в) Если вратарь снимает свой шлем и/или лицевую маску, чтобы вызвать остановку игры во время выхода один на один Рефери должен назначить

Штрафной бросок

- д) Если вратарь снимает шлем и/или лицевую маску во время выполнения штрафного броска, то Главный судья должен засчитать

Гол

- е) Если в процессе игры после **сильного** броска шайба попадает в маску вратаря, Главный судья должен остановить игру. За исключением, если шайба отскакивает на клюшку атакующего игрока и он забрасывает шайбу в ворота. В этой ситуации главный судья должен засчитать

Гол

235 - Щитки вратаря

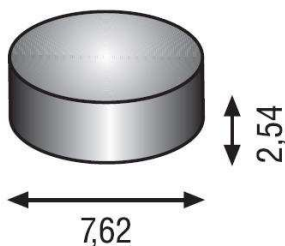
Щитки вратаря не должны превышать **28см** в ширину, когда они одеты на ноги вратаря.

- **Запрещено** использование, впереди коньков, защитной накладки, прикрепляемой к основанию вратарских щитков и закрывающей пространство между поверхностью льда и основанием щитков.

240 - Форма

- а) **Все игроки** каждой команды должны быть **одеты в одинаковые по цвету** свитера, трусы, гамаши и шлемы (за исключением вратаря, которому разрешено носить шлем, отличающийся по цвету от остальных в команде).
- **Основной цвет** должен составлять приблизительно **80%** от цвета каждой части формы, за исключением номеров и фамилий.
 - Свитера, включая рукава и гамаши, должны быть одного цвета.
 - Каждый игрок должен иметь индивидуальный номер высотой **от 25 до 30 см на обратной стороне своего свитера и 10 см на обоих рукавах**.
 - Номера на свитерах игроков ограничены в пределах от **1 до 99 включительно**.
- б) На соревнованиях, проводимых КХЛ, каждый игрок должен иметь фамилию в верхней части, на спине своего свитера, выполненную печатными, латинскими буквами высотой **10 см**.
- с) Если игрок имеет длинные волосы, и они закрывают нашивку с фамилией или номер на его свитере, они должны быть собраны в "хвост" или убраны под шлем.

Любой игрок, не соглашающийся с данными положениями, **не должен быть допущен к участию в игре**.



Шайба

Все размеры даны в см.



250 - Шайба

- a) **Шайба** должна быть изготовлена из вулканизированной резины или другого одобренного Лигой материала и быть в основном черного цвета.
- b) Размеры шайбы не должны превышать следующих значений:
- Диаметр - **7,62см**;
Толщина - **2,54см**;
Вес - от **156** до **170г**.
- c) Напечатанный логотип, торговый знак и/или реклама не должны превышать в диаметре **4,5см** на каждой стороне шайбы или не больше **35%** площади.

260 - Измерение снаряжения

- a) Главный судья может, в любое время и по своему собственному усмотрению, измерить любое снаряжение.
- b) Капитан команды может официально выразить протест по поводу размеров любого снаряжения. Главный судья должен немедленно произвести необходимые измерения. Однако взятие ворот не будет отменено по результатам любого измерения.

- Если протест не подтвердился, на команду, пожелавшую произвести измерение, должен быть наложен:

Малый скамеечный штраф (см. Правило 555)

- Если протест удовлетворен, виновный игрок должен быть оштрафован:

Малым штрафом (см. Правило 555)

- c) Такое пожелание об измерении снаряжения будет ограничено одной просьбой одной из команд во время любой остановки игры.

Пожелание об измерении вратарского снаряжения, за исключением клюшки, может быть сделано немедленно, только после окончания любого периода.

- f) Если капитан команды, которая играет в меньшинстве, имея двух оштрафованных игроков, на последних двух минутах игры или в дополнительное время высказывает пожелание об измерении экипировки соперника, которое окажется в норме, то Рефери должен присудить

Штрафной бросок



РАЗДЕЛ 3 – СУДЬИ И ИХ ОБЯЗАННОСТИ

300 - Назначение судей

На все игры должны быть назначены (см. Регламент соревнований):

- a) **СУДЬИ В ПОЛЕ:**
 - Один или два **Главных** судьи;
 - Два **Линейных** судьи.
- b) **СУДЬИ В БРИГАДЕ:**
 - Один **Секретарь** игры;
 - Один **Судья** времени игры;
 - Один **Судья-информатор** рекламной паузы;
 - Два **Судьи** за воротами;
 - Два **Судьи** при оштрафованных игроках;
 - Два **Судьи-регистратора**.

c) СУДЬЯ ВИДЕОПОВТОРОВ.

310 - Судьи в поле

311 - Снаряжение Главного и линейных судей

Все главные и линейные судьи должны быть одеты в черные брюки и судейские свитера, носить черный хоккейный шлем с защитой глаз, иметь свисток установленного образца и металлическую рулетку, длиной не менее 2м. На каждом рукаве свитера Главного судьи, в верхней его части, должны быть **оранжевые или красные** повязки, шириной 8 см.

312 - Обязанности Главного судьи

Главный судья должен осуществлять общее руководство игрой, контролировать действия игроков и судей, и принимать окончательное решение в случае каких-либо разногласий.

Полностью обязанности Главного судьи рассмотрены в Приложении А 3.1 и А 3.2

313 - Обязанности линейных судей

Линейные судьи должны, в первую очередь, фиксировать нарушения, совершающиеся на линиях (Положение "вне игры", проброс шайбы).

Они должны производить почти все вбрасывания шайбы, и оказывать помощь Главному судье в проведении игры.

Полностью обязанности линейных судей рассмотрены в Приложении А 3.3



320 - Судьи в бригаде

321 - Судьи за воротами

- a) За каждым воротами должно быть по одному судье. Судьи за воротами не должны меняться воротами в процессе игры.
- b) Судьи за воротами должны лишь только определять, прошла ли шайба между стойками ворот, и пересекла ли она при этом полностью линию ворот и давать соответствующий сигнал.
- c) Главный судья может консультироваться с судьей за воротами. В случаях спорных голов Главный судья должен сам принять окончательное решение.
- d) Судьи за воротами должны быть одеты в судейские свитера.
- e) Если в ходе игры становится очевидным, что судья за воротами виновен в принятии ошибочных решений, **Главный судья имеет право заменить** судью за воротами.

322 - Секретарь игры

Полностью обязанности секретаря игры рассмотрены в Приложении А3.4.1 – А3.4.3.

323 - Судья времени игры

Полностью обязанности судьи времени игры рассмотрены в Приложении А3.4.4.

324 - Судья-информатор рекламной паузы

Полностью обязанности информатора рассмотрены в Приложении А3.4.5.

325 - Судьи при оштрафованных игроках

На каждой скамейке для оштрафованных игроков должно быть по одному судье при оштрафованных игроках. Полностью обязанности судей при оштрафованных игроках рассмотрены в Приложении А3.4.6.

326 – Судьи регистраторы

Полностью обязанности информатора рассмотрены в Приложении А 3.4.7

330 - Судья видеоповторов и Система «Видео-гол»

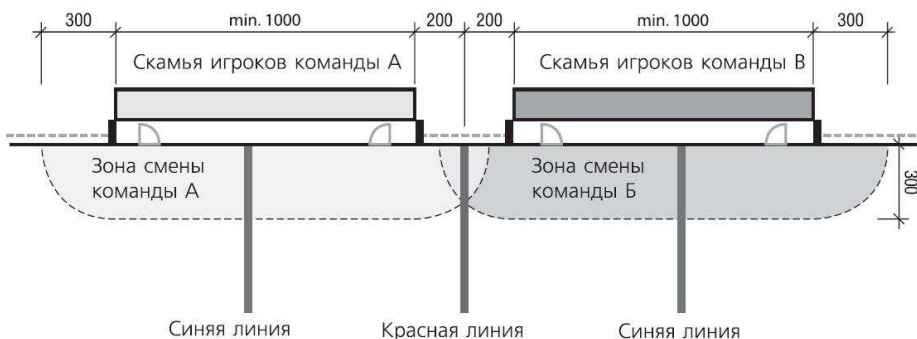
- a) Видео просмотр игры может быть произведен только по просьбе **Главного судьи** или **Судьи видеоповторов**.
- b) Только Главный судья может обратиться к системе Видео поддержки.
- c) Только нижеперечисленные ситуации могут быть предметом видеопросмотра:
 1. Шайба, пересекающая линию ворот.
 2. Шайба, заброшенная в ворота, прежде чем они были сдвинуты.
 3. Шайба забрасывается в ворота до или после окончания времени игры в конце периода.



4. Шайба, направлена в ворота рукой или ударом ноги.
 5. Шайба, отскочившая в ворота от судьи.
 6. По шайбе сыграл высоко поднятой клюшкой (выше перекладины ворот) игрок атакующей команды прежде, чем она зашла в ворота.
 7. Для определения правильного времени на табло, в случае, если табло видно на экране монитора Видео Гол Судьи.
- 8. Нахождение атакующего игрока в площади ворот обороняющейся команды.**
- d) Положение о Судье видеоповторов смотри в Спортивном Регламенте КХЛ, Приложение 4.

Зона замены игроков

Все размеры даны в см.





РАЗДЕЛ 4 – ПРАВИЛА ИГРЫ

400 - Игроки на льду

- a) В любое время, в процессе игры, команда не может иметь одновременно больше **6 игроков** на льду. Если это происходит, на команду должен быть наложен:
 - > **Малый** скамеечный штраф за Нарушение численного состава (Правило 573)
- b) Каждой команде разрешено иметь на льду в любое время игры только одного вратаря.
- c) Вратарь может быть убран со льда и заменен другим игроком. Заменяющему вратаря игроку не будет разрешено пользоваться правами вратаря.

402 - Начало игры и периодов

- a) Игра должна начаться по расписанию, с вбрасывания шайбы в центральной точке вбрасывания. Аналогичное вбрасывание должно быть проведено перед началом каждого периода.
- b) Команды должны начать игру, защищая ворота, ближайšie к их скамейкам для игроков.
Право выбора скамейки игроков за командой хозяев поля.
- c) Команды должны меняться воротами после каждого последующего основного или дополнительного периода.
- d) Если нет подготовки льда, команды не должны меняться воротами, перед началом дополнительного времени или перед выполнением послематчевых бросков, для выявления победителя.

410 - Замена игроков и вратарей

- a) По условиям, определенным в этом разделе, игроки и вратари могут быть заменены в любое время в процессе игры или во время остановки игры.
- b) Перед произведением вбрасывания после остановки игры, команда хозяев поля выпускает свой состав на поле, после того как это сделала команда гостей
- c) Если, в ходе замены, игрок, входящий в игру, играет с шайбой или совершает любой физический контакт с соперником, пока выходящий игрок действительно находится еще на льду, то в данном случае должно быть зафиксировано нарушение и наложен:
 - > **Малый** скамеечный штраф за Нарушение численного состава (Правило 573)
- d) Если в ходе замены, в игрока входящего в игру или выходящего из игры, случайно попадает шайба, игра не будет остановлена и никакого штрафа наложено не будет.
- e) Игрокам или вратарю не разрешается проводить разминку на льду по окончании первого и второго периода или во время любой остановки игры.



411 - Замена игроков со скамейки игроков во время игры

- а) Игроки и вратари могут быть заменены в любое время в процессе игры со скамейки игроков при условии, что:
1. заменяющиеся игроки или вратари находятся в пределах мнимой площадки, ограниченной в длину соответствующей скамейкой для игроков и в **3м** от бортов, (см. рисунок на противоположной странице),
 2. заменяющиеся игроки и вратари должны быть вне игры, прежде чем будет произведена какая-либо замена. При нарушении данного правила на команду должен быть наложен:
> **Малый скамеечный штраф** (см. Правило 573)
- б) Если произошла преждевременная замена вратаря на игрока, в случае, когда вратарь покидает свою площадку ворот и направляется к своей скамейке игроков с целью замены на другого игрока, то судья должен остановить игру, в момент, когда нарушившая правило команда овладеет шайбой. Последующее вбрасывание производится в центральной точке вбрасывания, за исключением случаев, когда атакующая команда в результате этого получит территориальное преимущество. В этом случае вбрасывание производится в точке, ближайшей к остановке игры (см. Правило 440е).

412 - Процедура замены игроков во время остановки игры

- а) Вслед за остановкой игры, команда гостей должна быстро расположить состав на льду, готовый к игре и никакие замены не будут разрешены до возобновления игры. Команда хозяев поля может при этом сделать любую желаемую замену, которая в результате не приводит к задержке игры. Если возникает любая несвоевременная задержка по вине любой из команд в смене игроков, Главный судья должен приказать нарушившей команде или командам занять свои места немедленно и не разрешать замены игроков.
- б) Процедура должна быть выполнена в следующем виде:
1. Главный судья должен занять свое место, связанное с возобновлением игры, а линейный судья, производящий вбрасывание, должен быстро проследовать к месту вбрасывания.
 2. Главный судья должен предоставить команде гостей **пять секунд** для замены ее игроков.
 3. После того, как **пять секунд** истекли, Главный судья должен поднять свою руку, сигнализируя о том, что команда гостей не имеет больше права производить замену игроков.
 4. С поднятой рукой, Главный судья должен предоставить команде хозяев поля **пять секунд** для замены ее игроков.
 5. После того, как **пять секунд** истекли, Главный судья должен опустить свою руку, сигнализируя о том, что команда хозяев поля не имеет больше права производить замену игроков.
 6. Как только Главный судья опустит свою руку, линейный судья, производящий вбрасывание, должен дать свисток, сигнализирующий о том, что игроки обеих команд имеют не больше **пяти секунд**, чтобы приготовиться к вбрасыванию.



7. По истечении **пяти секунд** или раньше, если разыгрывающие вбрасывание игроки готовы к нему, линейный судья должен вбросить шайбу. Линейный судья не обязан ждать, когда игроки займут свои места для произведения вбрасывания.

- c) Командам не разрешено производить замену игроков в случае проведения повторного вбрасывания, за исключением случаев, когда налагается штраф, приводящий к изменению численного состава любой команды на льду.
- d) Если команда пытается произвести замену игроков после отведенного ей периода времени, Главный судья должен отправить вышедшего на замену игрока (ов) обратно на их скамейку для игроков и сделать предупреждение тренеру.
- e) Любое последующее нарушение этой процедуры, в любое время в процессе игры, должно завершиться наложением на команду: Малого скамеечного штрафа (Правило 575).
- f) Команде, совершившей проброс шайбы, не будет разрешена замена полевых игроков до проведения очередного вбрасывания и возобновления игры.

Даже в случае последующей за пробросом рекламной паузы или в случае, когда команда, совершившая проброс взяла тайм аут, ей не будет разрешено провести замену полевых игроков.

При этом за командой остается право замены шестого полевого игрока (заменившего вратаря), либо замены травмированного игрока или вратаря. А также полная замена состава в случае наложения штрафа повлиявшего на численный состав любой из команд.

Определяющим фактором для определения кто из игроков защищающейся команды находился на льду, будет тот момент, когда шайба покидает клюшку игрока совершающего проброс.

- g) При применении данного правила, замена одного или более игроков будет считаться заменой состава.

413 - Замена игроков, находящихся на скамейке для оштрафованных игроков

Игрок, отбывающий штраф и подлежащий замене, после окончания штрафа должен сразу же направиться по льду к своей скамейке игроков, для того, чтобы его команде, можно было бы произвести какую-либо замену.

- > **Малый скамеечный штраф** (Правило 563)

415 - Замена вратарей во время остановки игры

- a) Во время остановки игры вратарям не разрешается подъезжать к скамейке игроков, за исключением замены или во время тайм-аута.

- > **Малый штраф** (Правило 592)

- b) Если замена вратаря была произведена во время остановки игры, вратарь, который покинул лед, может вновь участвовать в игре немедленно после ее возобновления.
- c) Запасному вратарю не будет разрешено произвести разминку на льду.

416 - Травмированные игроки



- a) Если игрок травмирован и не может продолжать игру или проследовать к скамейке для игроков, игра не будет остановлена до тех пор, пока его команда не получит надежный контроль над шайбой, за исключением, если эта команда имеет реальную возможность произвести взятие ворот.
- b) Если игрок, за исключением вратаря, травмирован или вынужден покинуть лед в процессе игры, он может больше не участвовать в игре и быть заменен запасным игроком, но команда должна продолжать игру, не покидая льда.
- c) Если оштрафованный игрок травмирован, он может уйти в раздевалку. Если на него был наложен Малый, Большой или Матч-штраф, оштрафованная команда должна немедленно поместить запасного игрока на скамейку для оштрафованных игроков, который будет отбывать штраф без замены, за исключением, если он будет заменен обратно травмированным оштрафованным игроком.
- d) Травмированный оштрафованный игрок не может участвовать в игре до истечения времени своего штрафа.
- e) Если травмированный игрок возвращается в игру до окончания срока штрафа, то Рефери должен наложить на этого игрока дополнительно
 - > **Малый штраф (2")**
- f) Если всем понятно, что игрок получил серьезную травму, Главный или линейный судья должны немедленно остановить игру.
- g) Если игра была остановлена из-за травмы, полученной игроком, за исключением вратаря, травмированный игрок должен покинуть лед. Данный игрок может возвратиться обратно на лед только после возобновления игры.
 - > **Малый штраф (Правило 554 д)**

417 - Травмированные вратари

- a) Если вратарь получает травму или не может продолжать игру, он должен быть готов немедленно возобновить свое участие в игре или его необходимо заменить запасным вратарем. Запасному вратарю не будет предоставлено право произвести разминку на льду.
- b) Если оба вратаря команды выведены из строя и не способны принимать участие в игре, команде будет предоставлено **десять минут** для переодевания другого игрока в форму вратаря. В этом случае, ни один из двух заявленных вратарей не может вновь участвовать в игре.

419 - Зачистка льда

Главный судья имеет право убрать образующийся нарост снега вокруг штанг ворот или на линии ворот возле ворот.

420 - Время игры

Обычная игра должна состоять из **трех периодов, каждый из которых длиться 20 минут чистого времени** и двух 15-минутных перерывов. Команды должны меняться воротами после каждого периода.

- Время игры должно включаться в момент вбрасывания шайбы и останавливаться, когда звучит свисток.
- Если какая-либо непредвиденная задержка происходит в пределах пяти минут до окончания первого или второго периода, Главный судья имеет право немедленно объявить очередной перерыв. После перерыва оставшееся время игры будет доиграно командами без смены ворот как до перерыва,



после чего команды должны поменяться воротами и без задержки возобновить игру в счет времени следующего периода.

- На открытых катках команды должны меняться воротами в середине третьего и дополнительного периодов.
- Во время перерывов должна производиться подготовка льда.

421 - Дополнительный период

Если основное время закончилось вничью и необходимо определить победителя в матче, игра будет продолжена в дополнительном периоде, до первой заброшенной шайбы.

Термин "**До первой заброшенной шайбы**" означает, что в течение дополнительного периода, команда, забросившая первую шайбу, объявляется победителем.

Если в течение дополнительного периода взятие ворот не произошло, победитель игры будет определен в серии штрафных бросков. Если иначе не оговорено Регламентом проведения соревнований.

422 - Тайм-аут

- a) Каждой команде будет разрешено взять **один 30-секундный тайм-аут** в течение основного или дополнительного времени.
- b) Во время обычной остановки игры, любой игрок, назначенный тренером, может попросить Главного судью предоставить их команде тайм-аут. Главный судья должен сообщить о тайм-ауте секретарю игры.
- c) Игрокам и вратарям обеих команд, за исключением оштрафованных игроков, разрешается подъехать к их соответствующим скамейкам для игроков.
- d) Каждая команда может взять свой тайм-аут в одной и той же остановке игры, но команда, берущая тайм-аут второй, должна уведомить об этом Главного судью до окончания первого тайм-аута.

430 - Определение результата игры

- a) По результатам каждого матча Первого этапа Чемпионата победившей команде присваивается:
 - 1. за победу в основное время матча – 3 (три) очка;
 - 2. за победу в овертайме или в серии послематчевых бросков – 2 (два) очка
- b) По результатам каждого матча Первого этапа Чемпионата команде, потерпевшей поражение:
 - 1. в основное время матча очки не присваиваются;
 - 2. по результатам овертайма или серии послематчевых бросков – присваивается 1 (одно) очко.
- c) В случае, если необходимо определить победителя в играх по системе плей-офф, игра будет продолжена в дополнительном периоде, до первой заброшенной шайбы. Количество дополнительных периодов не ограничено.

440 - Вбрасывания

- a) Вбрасывания должны производиться **в начале каждого периода и после любой остановки игры.**
- b) Все вбрасывания должны производиться **исключительно** в девяти обозначенных точках вбрасывания.



- c) Вбрасывания должны производиться в **центральной точке**:
- в начале периода;
 - после взятия ворот;
 - вследствие ошибки судьи при определении проброса;
 - вследствие преждевременной замены вратаря, за исключением случаев, оговоренных в пункте (g) этого правила
 - в специально оговоренных случаях – смотри пункт (g) этого правила.
- d) Вбрасывания должны производиться в **точках конечного вбрасывания защищающейся команды**:
- после любой остановки игры по вине защищающейся команды в зоне ее защиты (шайба должна быть брошена в конечной точке вбрасывания на стороне, где произошла остановка);
 - при неправильном взятии ворот, в результате отскока шайбы от судьи;
 - после того, как атакующая команда не реализовала штрафной бросок.
- e) Вбрасывания должны производиться в **точках конечного вбрасывания в зоне защиты атакующей команды**:
- при пробросе шайбы атакующей командой;
 - после нарушения правил игры, игроком атакующей команды, связанных с умышленным положением "вне игры".
- f) Вбрасывания должны производиться в **точках вбрасывания в нейтральной зоне вблизи зоны атаки нарушившей правило команды**:
- после фиксации положения "вне игры";
 - после любых нарушений правил, не связанных с наложением штрафа, совершенных атакующей командой в своей зоне атаки;
 - в случае, если вслед за остановкой игры, один или два игрока атакующей команды, находящиеся около синей линии их зоны атаки или какой-либо игрок, выходящий со скамейки игроков атакующей команды, вкатываются в зону атаки за внешний край кругов точек конечного вбрасывания;
 - Если атакующий игрок **умышленно стоит в площади ворот**, не блокируя при этом Вратаря.
- g) Вбрасывания должны производиться в конечных **точках вбрасывания в зоне защиты нарушившей правило команды**:

После наложения штрафа на игрока, перед возобновлением игры, в случае, когда штраф выводится на табло и влияет на состав игроков за исключением:

1. Когда штраф накладывается после взятия ворот – вбрасывание в центре поля;
2. Когда штраф накладывается в самом конце (начале) периода – вбрасывание в центре поля
3. Если штраф должен быть наложен на игрока защищающейся команды, но один или два игрока атакующей команды, находящиеся около синей линии их зоны атаки или какой-либо игрок, выходящий со скамейки игроков атакующей команды, вкатывается в зону атаки за внешний край кругов точек конечного вбрасывания – вбрасывание в нейтральной зоне.
4. Если штраф должен быть наложен на одну команду, а вторая совершила проброс шайбы – вбрасывание в средней зоне у синей линии команды, совершившей проброс.
5. В случае когда нарушение правил и последующая остановка игры вызвана действиями игроков обеих команд – вбрасывание в ближайшей точке в зоне, где произошла остановка игры.

- h) Вбрасывания должны производиться в **нейтральной зоне**:



Когда в момент остановки игры, НЕ по причине нарушения правил одной из команд, шайба находилась в нейтральной зоне

Примечание: в случае, когда невозможно определить какая из четырех точек была ближе всего к шайбе в момент остановки игры (шайба на центральной красной линии), следующее вбрасывание должно быть произведено в центре поля.

i) Вбрасывания при фиксировании положения «вне игры» после передачи:

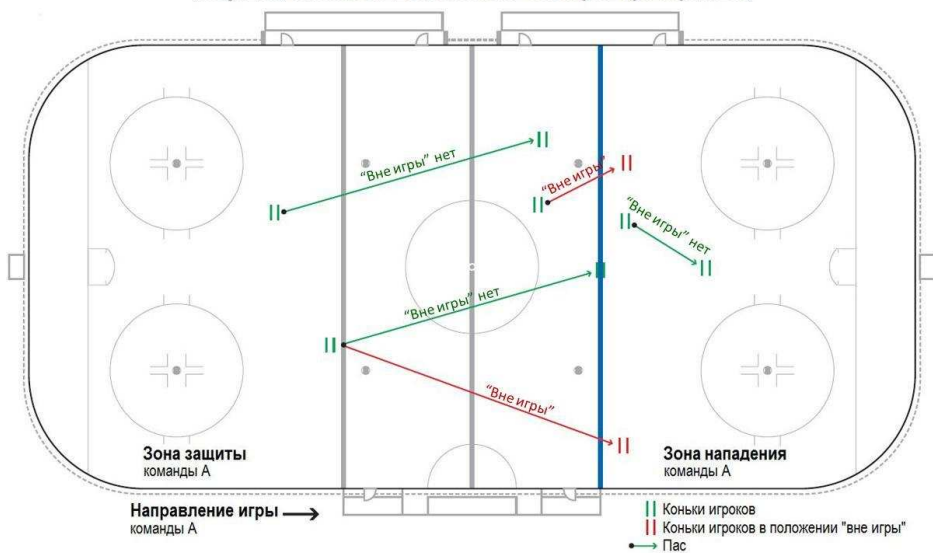
Вбрасывание должно состояться в точке вбрасывания ближайшей к месту с которого был совершен бросок или пас (даже в случае отскока от атакующего/защищающегося игрока или судьи).

j) В случае, когда игра была остановлена по причине, не описанной в данном правиле, шайба должна быть брошена в ближайшей точке вбрасывания в зоне, где она находилась в момент остановки игры.

442 - Действия при проведении вбрасываний

- a) Главный или Линейный судья должны **вбросить шайбу между клюшками двух игроков "разыгрывающих вбрасывание"**.
- b) Игроки, разыгрывающие шайбу при вбрасывании, должны располагаться прямо, лицом в сторону ворот соперника, на расстоянии, приблизительно равном длине клюшки игрока. Крюки их клюшек должны при этом касаться льда. Если вбрасывание производится в любой точке конечного вбрасывания или в точках вбрасывания в нейтральной зоне, то игроки, участвующие во вбрасывании, должны поместить крюки своих клюшек, касающиеся льда, в белый сегмент данных точек.
- c) Игрок атакующей команды на половине площадки, являющейся его зоной атаки, должен первым поместить свою клюшку на лед для вбрасывания, после чего немедленно ставит клюшку на лед игрок защищающейся команды.
- d) Однако, при выбрасываниях в центральной точке вбрасывания, игрок команды гостей должен первым поставить на лед свою клюшку.
- e) Судья не должен давать свисток для начала игры.
- f) Не разрешается производить замену игроков до момента окончания вбрасывания и возобновления игры, за исключением случая, когда на команду налагается штраф, оказывающий влияние на расстановку сил на льду.
- g) Если игрок, разыгрывающий вбрасывание, по требованию судьи отказывается немедленно занять правильное положение, то судья имеет право заменить его на вбрасывании другим игроком его команды, находящимся в это время на льду.
- h) Если игрок въезжает в круг вбрасывания, Главный или линейный судья должны дать свисток и повторить вбрасывание, за исключением случая, когда шайбой овладевает не нарушившая правило команда.
- i) Главный судья должен наложить соответствующий (ие) **штраф (штрафы)** за нарушения, совершенные игроком.

Ситуации, связанные с положением "вне игры" при передачах





450 - Положение "Вне игры"

- a) Игроки атакующей команды не будут в положении "вне игры", **если они проследуют в свою зону нападения только после того, как туда переместилась шайба.**
- b) Определяющими факторами в определении положения "вне игры" являются:
- **расположение коньков игрока** - игрок находится в положении "вне игры", если в момент полного пересечения шайбой синей линии, оба его конька уже полностью находятся за синей линией его зоны нападения;
 - **положение шайбы** - шайба должна полностью пересечь синюю линию зоны нападения.
- c) При нарушении данного правила, игра должна быть остановлена и вбрасывание должно быть произведено:
- в ближайшей точке вбрасывания в нейтральной зоне, если шайба была введена в зону нападения игроком атакующей команды;
 - в ближайшей точке вбрасывания к месту с которого был совершен бросок или пас (даже в случае отскока от атакующего/защищающегося игрока или судьи);
 - в точке конечного вбрасывания в зоне защиты нарушившей правило команды, если, по мнению линейного или Главного судьи, игрок **умышленно** создал положение "вне игры";
 - в точке конечного вбрасывания в зоне защиты атакующей команды, если шайба была отпассована или брошена атакующим игроком из его зоны защиты.

451 - Действия при "отложенном" положении "вне игры"

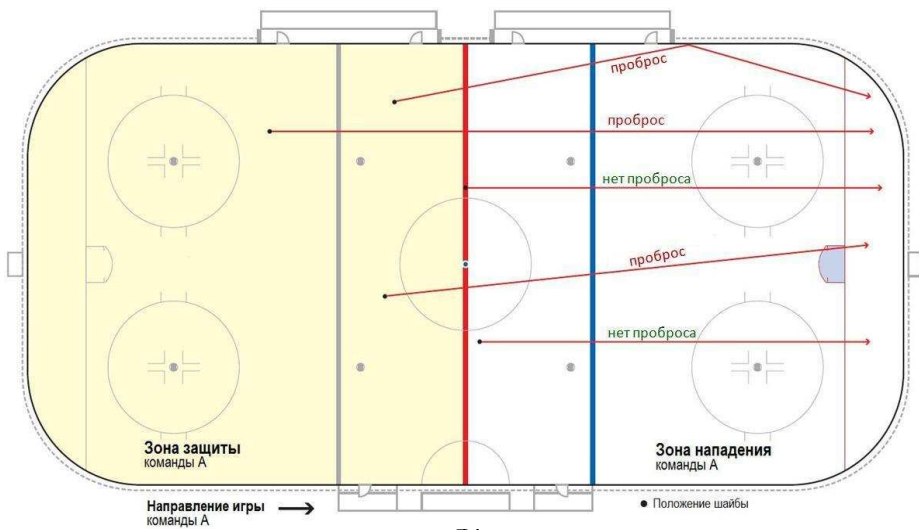
Если атакующий игрок входит в зону нападения раньше шайбы, а защищающийся игрок имеет возможность овладеть шайбой, то в данном случае линейный судья поднятием своей руки должен зафиксировать **"отложенное" положение "вне игры"**. Если игрок атакующей команды **бросает шайбу по воротам, вынуждая вратаря вступить в игру**, то в этом случае "отложенное" положение "вне игры" не фиксируется, а линейный судья должен немедленно остановить игру.

Линейный судья должен опустить свою руку, отменяя "отложенное" положение "вне игры" и разрешая игре продолжаться, если:

1. Защищающаяся команда или переводит или выводит шайбу в нейтральную зону,
2. Все атакующие игроки **немедленно** покидают зону нападения, совершая контакт коньком с синей линией.
3. Зона нападения должна быть **полностью освобождена от игроков атакующей команды**, прежде чем отложенное положение "вне игры" может быть отменено, пока шайба все еще находится в зоне нападения.
4. Термин "**Немедленно**" означает, что атакующий игрок не должен касаться шайбы, или пытаться овладеть потерянной шайбой, или заставлять защищающего игрока, ведущего шайбу, уходить обратно вглубь его зоны.
5. Во втором случае, когда Линейный судья опускает свою руку, любой атакующий игрок может возвратиться обратно в свою зону нападения.



Проброс шайбы





460 - Проброс шайбы

- a) Исключительно для данного правила, центральная красная линия делит площадку на две половины. Место последнего соприкосновения с шайбой игрока команды, владеющей шайбой, должно быть использовано для определения был или не был совершен проброс.
- b) Если игрок команды, играющей в равных составах или в численном большинстве, бросает, ударяет или отбивает шайбу **со своей половины поля за линию ворот команды соперника**, игра должна быть остановлена и должен быть зафиксирован проброс.
- c) Последующее, после фиксации проброса, вбрасывание должно быть произведено в точке конечного вбрасывания, ближайшей к месту последнего касания с шайбой игрока команды, совершившей проброс шайбы.
- d) Если Линейный судья ошибся в определении проброса, шайба должна быть вброшена в точке вбрасывания в центре поля.
- e) Смысл данного правила сводится к сокращению ненужных остановок в игре. Поэтому действия Главного и линейных судей, при интерпретации данного правила, должны быть направлены для достижения выше указанной цели.
- f) Словосочетание "**Команда играет в меньшинстве**" означает, что вследствие штрафа (ов) команда должна иметь на льду меньший численный состав, чем их соперник.
- g) **Проброс не будет зафиксирован если:**
 - 1. шайба заходит в ворота - **засчитывается** ВЗЯТИЕ ворот;
 - 2. защищающаяся команда играет в "**численном меньшинстве**" в момент броска шайбы;
 - 3. до пересечения линии ворот, шайба касается любой части тела защищающегося игрока, включая вратаря;
 - 4. шайба пошла на проброс непосредственно от игрока, участвующего в вбрасывании;
 - 5. по мнению Линейного судьи, любой игрок противоположной команды, за исключением вратаря, имеет возможность сыграть с шайбой, прежде чем она пересечет линию ворот;
 - 6. если вратарь покидает площадку ворот или когда вратарь вне площадки ворот во время положения проброса и движется в направлении шайбы.



470 - Определение взятия ворот

Взятие ворот должно быть засчитано:

1. если шайба введена в пространство, ограниченное перекладиной и боковыми стойками ворот, клюшкой игрока атакующей команды и полностью пересекла, при этом, линию ворот;
2. если игрок забрасывает шайбу любым способом в свои собственные ворота;
3. если шайба отскочила в ворота после броска игрока атакующей команды, задев при этом, любую часть тела товарища по команде;
4. если игрок атакующей команды в результате физического воздействия со стороны любого защищающегося игрока, оказывается в площади ворот в момент попадания шайбы в ворота, за исключением случая, когда, по мнению Главного судьи, он имел достаточно времени, чтобы покинуть площадь ворот;
5. если шайба становится бесконтрольной в площади ворот, а затем направляется в ворота клюшкой игрока атакующей команды;
6. когда шайба отскакивает в ворота непосредственно от конька атакующего или защищающегося игрока;
7. если атакующий игрок находится в площади ворот в тот момент, когда шайба пересекает линию ворот, а вратарь отсутствует в площади ворот и никоим образом не может защитить ворота.

Нельзя отменить взятие ворот после вбрасывания, произведенного непосредственно после этого взятия ворот.

При интерпретации данного правила, под площадью ворот будет пониматься **пространство**, образованное разметкой площади ворот на льду и простирающееся вертикально вверх на **1,27м** до верхней кромки перекладины ворот.



471 - Отмена взятия ворот

а) **Взятие ворот не будет засчитано:**

1. если атакующий игрок умышленно бьет по шайбе ногой, бросает шайбу рукой, бьет по шайбе рукой или направляет шайбу в ворота каким-либо другим способом, кроме как своей клюшкой, даже если шайба после этого отскакивает в ворота от любого игрока, вратаря или судьи;
2. если атакующий игрок касается шайбы клюшкой, расположенной выше перекладины ворот;
3. если шайба заходит в ворота непосредственно, в результате отскока от судьи;
4. если вратарь находится в площади ворот, а атакующий игрок стоит в площади ворот или въезжает в площадь ворот, в момент взятия ворот;
5. если в результате физического воздействия со стороны любого защищающегося игрока, игрок вынужден оказаться в площади ворот в момент попадания шайбы в ворота, но, по мнению Главного судьи, он имел достаточно времени, чтобы покинуть площадь ворот;
6. если ворота сдвинуты со своего места или рама ворот не полностью соприкасается с поверхностью льда;
7. если атакующий игрок **инициирует контакт** с вратарем, случайно или по какой другой причине, а вратарь находится в площади ворот и в этот момент забит гол;
8. если атакующий игрок **инициирует контакт** с вратарем, кроме случайного контакта, в то время, когда вратарь вне площади ворот и в этот момент забит гол;
9. если гол забит, когда атакующий игрок занимает позицию в площади ворот таким образом, чтобы закрыть видимость вратарю и влияет на его способность защитить ворота;
10. если вратарь вместе с шайбой был толкнут в ворота после того, как он остановил ее. Если ситуация соответствует правилам наложения штрафа, то соответствующий штраф может быть наложен.

- б) В случае, если шайба находится под игроком, который в свою очередь находится в площади ворот или близ нее (умышленно или по другой причине), гол не может быть забит заталкиванием игрока с шайбой в ворота. Если ситуация соответствует правилам наложения штрафа, то соответствующий штраф может быть наложен, включая штрафной бросок (См. Правило 557).

Примечание: "Контакт" в том или ином виде между вратарем и атакующим игроком может быть через клюшку или любой частью тела. *Примечание:* Все такие штрафы налагаются строго по усмотрению Главного судьи.



472 - Взятие ворот и передачи присуждаемые игроку

1. За взятие ворот любому игроку может быть начислено только одно очко.
2. Двум игрокам может быть присуждена результативная передача, в результате взятия ворот после отскока шайбы от вратаря.
3. Очевидная ошибка, допущенная в процессе присуждения взятия ворот или передачи, должна быть немедленно исправлена. Запрещено вносить какие-либо исправления в официальный протокол игры после того, как Главный судья подписал его.

В официальном протоколе игры "**Взятие ворот**" должно быть зафиксировано на имя игрока, забросившего шайбу в ворота соперника.

За каждое взятие ворот игроку начисляется **одно очко**.

Если произведено взятие ворот, то результативная "**передача**" должна быть присуждена игроку или игрокам, непосредственно принимавшим участие в игре перед взятием ворот. При любом взятии ворот, не более чем двум игрокам, может быть присуждена результативная передача.

За каждую передачу игроку начисляется **одно очко**.

480 - Шайба за пределами площадки

Игра должна быть остановлена, если шайба покидает пределы игровой поверхности или ударяется о какие-либо предметы, кроме бортов, находящиеся за пределами игровой площадки. Последующее вбрасывание должно быть произведено на месте, откуда был совершен бросок или на месте, где шайба, изменив свое направление, покинула площадку, за исключением случаев, специально оговоренных в данных правилах.

481 - Шайба на сетке ворот

Если шайба лежит на внешней стороне сетки ворот больше трех секунд или прижата к воротам игроками соперничающих команд, то Главный судья должен остановить игру и произвести вбрасывание шайбы:

- в ближайшей точке конечного вбрасывания;
- в ближайшей точке вбрасывания в нейтральной зоне, если, по мнению Главного судьи, остановка игры была вызвана игроком атакующей команды.

482 - Шайба вне поля зрения

Если имеет место свалка игроков или игрок случайно падает на шайбу и шайба пропадает из поля зрения Главного судьи, то он должен немедленно остановить игру. Последующее вбрасывание шайбы должно быть произведено в ближайшей точке вбрасывания, за исключением случаев, специально оговоренных в данных правилах.

483 - Незаконная шайба

Игра должна быть остановлена в момент завершения игрового эпизода, связанного с **переходом шайбы к другой команде**, если в любое время в процессе игры, на игровой поверхности появляется другая шайба, за исключением официальной, находящейся в игре.

484 - Шайба, попадающая в судью



КОНТИНЕНТАЛЬНАЯ ХОККЕЙНАЯ ЛИГА
МОЛОДЕЖНАЯ ХОККЕЙНАЯ ЛИГА



Игра не будет остановлена по причине того, что шайба касается судьи, за исключением случая, когда она заходит в ворота.



490 - Остановка/Передача шайбы руками

- a) Игроку **разрешается останавливать или бить по шайбе**, находящейся в воздухе, своей открытой рукой или посылать шайбу по льду своей рукой, за исключением случаев, когда, по мнению Главного судьи, игрок **умышленно** направляет шайбу своему партнеру.
- b) Если партнер игрока, пославшего шайбу рукой, овладевает шайбой в **Нейтральной зоне**, игра должна быть остановлена, а шайба должна быть вброшена, на месте где произошло нарушение, за исключением случая, когда нарушившая команда получает территориальное преимущество. В этом случае вбрасывание должно быть произведено в ближайшей точке вбрасывания в нейтральной зоне.
- c) Если партнер игрока, пославшего шайбу рукой, овладевает шайбой в своей Зоне Защиты, Главный судья **не должен** останавливать игру, при условии, что пас рукой, завершился до того, как игрок и шайба покинули зону.
 - > Однако, если игрок послал шайбу рукой из Нейтральной зоны и ею овладел партнер по команде, находящийся в своей Зоне защиты, то Главный судья должен остановить игру и произвести вбрасывание в конечной точке вбрасывания в зоне защиты.
- d) Если партнер игрока, пославшего шайбу рукой, овладевает шайбой в своей зоне Нападения, Главный судья **должен остановить игру**, а последующее вбрасывание должно быть произведено в точке вбрасывания в Нейтральной Зоне, ближайшей к этой зоне Нападения.
- e) Взятие ворот должно быть отменено, после того, как по шайбе ударил рукой игрок атакующей команды, даже если она отскочила в ворота от любого игрока или его клюшки, вратаря или судьи.

491 - Удар по шайбе ногой

Ударять по шайбе ногой разрешено во всех зонах, **однако взятие ворот не может быть засчитано после удара по шайбе ногой игроком атакующей команды**, за исключением случая, если она отскочила в ворота от клюшки атакующего игрока.



492 - Игра по шайбе высоко поднятой клюшкой

1. Останавливать или бить по шайбе клюшкой, расположенной выше высоты плеч, запрещено.
 - a) Если шайба отбита к партнеру по команде - игра должна быть остановлена, Главный судья должен показать жест «игра высокоподнятой клюшкой»
 - b) Если по шайбе сыграл высоко поднятой клюшкой игрок атакующей команды в своей зоне нападения, то последующее вбрасывание должно быть произведено в ближайшей точке вбрасывания в нейтральной зоне.
 - c) Если игрок сыграл по шайбе высоко поднятой клюшкой в своей зоне защиты, то последующее вбрасывание шайбы должно быть произведено в ближайшей точке конечного вбрасывания в зоне защиты.
 - d) Если игрок сыграл по шайбе высоко поднятой клюшкой в нейтральной зоне, то последующее вбрасывание должно быть произведено в ближайшей точке вбрасывания в нейтральной зоне
 - e) Если шайба отбита к сопернику - игра должна быть продолжена, Главный судья должен показать жест "**можно играть**";
 - f) Если игрок, защищающейся команды, отбивает шайбу в свои собственные ворота, то в этом случае засчитывается взятие ворот.
2. Взятие ворот не может быть засчитано, если клюшка атакующего игрока, расположенная выше перекладины ворот, касается шайбы.

493 - Вмешательство зрителей

В случае, если на лед бросают предметы, которые препятствуют проведению игры, Главный судья обязан остановить игру, а шайба должна быть вброшена в ближайшей к месту остановки игры точке вбрасывания. Главный или линейный судья должен остановить игру, если помехи игроку создает кто-либо из зрителей. Если игроку помешал кто-либо из зрителей, а его команда владеет шайбой, то игра не останавливается до завершения эпизода.



РАЗДЕЛ 5 – ШТРАФЫ

500 - Штрафы - Классификация и процедура наложения

Все штрафы, в зависимости от их продолжительности, подразделяются на следующие категории:

1.	МАЛЫЙ ШТРАФ (2')
2. ШТРАФ	МАЛЫЙ СКАМЕЕЧНЫЙ (2')
3.	БОЛЬШОЙ ШТРАФ (5')
4. ШТРАФ	ДИСЦИПЛИНАРНЫЙ (10')
5. КОНЦА ИГРЫ ШТРАФ	ДИСЦИПЛИНАРНЫЙ ДО (ДКИ)
6.	МАТЧ-ШТРАФ (МШ)
7.	ШТРАФНОЙ БРОСОК (ШБ)

Все штрафы представляют собой **чистое игровое время**.

1. Штрафы, наложенные после окончания игры, должны быть зафиксированы Главным судьей в Официальном протоколе игры.
2. Некоторые правила предусматривают, что Менеджер или Тренер должны определить игрока для отбывания штрафа. Если они отказываются сделать это, Главный судья имеет право назвать любого игрока нарушившей команды для отбывания штрафа.
3. Если Малый или Большой штрафы двух игроков одной команды заканчиваются в одно и тоже время, капитан этой команды должен сообщить Главному судье, который из игроков должен возвратится на лед первым. Полученную от капитана информацию Главный судья должен сообщить, соответственно, Секретарю игры.
4. При наложении Дисциплинарного до конца игры штрафа, суммарное время 20 минут должно быть записано в Официальном протоколе игры на имя оштрафованного игрока.
5. При наложении Матч штрафа суммарное время 25 минут должно быть записано в Официальном протоколе игры на имя оштрафованного игрока.



501 - Малый штраф

При наложении МАЛОГО штрафа, любой игрок, кроме вратаря, должен быть удален со льда на две минуты, в течение которых не будет разрешена замена оштрафованного игрока.

Если игрок наказывается Большим и Малым штрафом в одно и тоже время, Большой штраф должен отбываться оштрафованным игроком первым.

Это правило применяется в случае, когда оба штрафа налагаются на одного и того же игрока.

502 - Малый скамеечный штраф

- а) При наложении Малого скамеечного штрафа, любой игрок нарушившей команды, кроме вратаря, назначенный Менеджером или Тренером через капитана команды, будет удален со льда на две минуты, в течение которых не будет разрешена замена этого игрока.

Назначенный игрок должен немедленно занять свое место на скамье оштрафованных игроков и отбывать штраф, как будто этот Малый штраф был наложен на него.

- б) Если, команда играет в численном меньшинстве по причине одного или более Малых или Малых скамеечных штрафов, а противоположная команда забивает гол, то первый из этих наложенных штрафов должен автоматически закончиться за исключением случаев когда такой штраф был наложен в то же самое время, что и штраф игрока противоположной команды, который первоначально привёл к тому, что обе команды должны играть в меньшинстве. В этом случае следующий Малый или Малый скамеечный штрафы, наложенные на команду, которой забили гол, должны закончиться.

ИГРА В МЕНЬШИНСТВЕ означает, что вследствие штрафа (ов), команда должна иметь меньший численный состав, чем соперник на льду во время взятия ворот.

Это правило не применяется когда гол забит в результате штрафного броска.

503 - Большой штраф

При наложении Большого штрафа, любой игрок, включая вратаря, будет удален со льда до конца игры (Дисциплинарный до конца игры штраф), а его замена будет разрешена по истечении пяти минут.

Если игрок наказывается Большим и Малым штрафом в одно и тоже время, Большой штраф должен отбываться оштрафованным игроком первым.

Это правило применяется в случае, когда оба штрафа налагаются на одного и того же игрока.

504 - Дисциплинарный штраф

При наложении первого Дисциплинарного штрафа, любой игрок, кроме вратаря, будет удален со льда на **десять минут** с правом немедленной замены. Игрок, чей Дисциплинарный штраф окончился, должен оставаться на скамейке для оштрафованных игроков до ближайшей остановки игры.

В случае, когда игрок наказывается Малым или Большим и Дисциплинарным штрафом в одно и тоже время, оштрафованная команда должна немедленно поместить дополнительного игрока на скамейку для оштрафованных игроков для отбывания Малого или Большого штрафа без замены.



При наложении в одной и той же игре, на одного и того же игрока или вратаря, второго Дисциплинарного штрафа, он будет автоматически удален со льда **до конца игры** (Дисциплинарный до конца игры штраф) с правом немедленной замены.

505 - Дисциплинарный до конца игры штраф

При наложении Дисциплинарного до конца игры штрафа на любого игрока, включая вратаря или представителя команды, он будет удален со льда **на оставшееся время** игры, и ему будет приказано отправиться в раздевалку, но замена удаленного игрока или вратаря будет разрешена немедленно.

507 - Матч штраф

При наложении Матч штрафа на любого игрока, включая вратаря, он будет удален со льда на **оставшееся время игры**, и ему будет приказано отправиться в раздевалку, а запасному игроку, отбывающему штраф за удаленного игрока или вратаря, будет разрешено участвовать в игре по истечении пяти минут игрового времени.

Игрок или представитель команды, наказанные Матч штрафом, подвергаются автоматической дисквалификации. Это означает, что игрок или представитель команды должен быть отстранен от участия, как минимум, в следующей игре своей команды.

508 - Штрафной бросок

Штрафной бросок назначается при выполнении пяти условий независимо от того, есть или нет в отдельно взятом правиле определение штрафного броска.

- a) Пять условий требуются для присуждения Штрафного броска за неправильную атаку игрока сзади:
 1. Нарушение происходит, когда шайба находится вне зоны защиты не нарушившей команды (полностью пересекла синюю линию)
 2. Атакующий игрок должен владеть и контролировать шайбу
 3. Нарушение осуществляется сзади
 4. Атакующий игрок владеет шайбой и контролирует шайбу и лишается возможности забить гол
 5. Игрок владеющий шайбой и контролирующей шайбу не имеет перед собой соперников, которых надо обыграть, кроме вратаря.
- b) Если нарушение правил сопряжено с **наложением другого штрафа**, то **Штрафной бросок назначается и штраф накладывается** независимо от того, будет ли результативным штрафной бросок или нет.
- c) В одном игровом эпизоде за два нарушения нельзя назначить два штрафных броска.



509 - Процедура выполнения штрафного броска

1. Если нарушение, за которое был назначен штрафной бросок, произошло в течение игрового времени, штрафной бросок должен быть назначен и выполнен немедленно в соответствии с правилами игры. Если Главный судья сигнализирует нарушение, связанное с назначением штрафного броска, поднятием своей руки, фиксируя отложенный штраф, тем самым давая возможность команде, не нарушившей правила завершить игровой эпизод, то выполнение штрафного броска будет произведено после остановки игры в независимости от того, закончилось или нет время игры в каком-либо периоде.
 - a) Тренер или капитан не нарушившей правило команды выбирает и сообщает Главному судье номер любого не оштрафованного игрока, который будет выполнять штрафной бросок.
 - b) Главный судья должен попросить объявить имя и номер игрока, назначенного выполнять штрафной бросок. Назначенный игрок не может быть выбран из числа игроков отбывающих штраф, или на которых был наложен отложенный штраф.
 - c) Игроки обеих команд должны отойти к боковым бортам площадки и за центральную красную линию.
 - d) Главный судья должен поместить шайбу на центральную точку вбрасывания. Только вратарь может защищать ворота во время выполнения штрафного броска.
 - e) Вратарь должен оставаться в площади своих ворот до тех пор, пока игрок не коснется шайбы.
 - f) Игрок, по команде Главного судьи, должен сыграть с шайбой, проследовать в направлении линии ворот своего противника, попытаться обыграть вратаря и забросить шайбу.
 - g) Как только произведен бросок шайбы, штрафной бросок считается завершенным. Взятие ворот в результате любого рода вторичных бросков не засчитывается.
 - h) В случае взятия ворот со штрафного броска, вбрасывание шайбы должно быть произведено в центре поля.
 - i) Если взятие ворот не произошло, вбрасывание должно быть произведено в одной из точек конечного вбрасывания в зоне, в которой был произведен штрафной бросок.
 - > Время необходимое для выполнения штрафного броска, не входит в основное время игры в каком-либо периоде.
2. Если вратарь покидает свою площадь ворот до того, как игрок коснулся шайбы, или совершает какое-либо нарушение, Главный судья должен поднять свою руку, фиксируя тем самым нарушения правил вратарем и разрешая игроку завершить выполнение штрафного броска. Если штрафной бросок не реализован, Главный судья должен назначить повторное выполнение штрафного броска.
3. Если вратарь досрочно покидает площадь своих ворот, Главный судья должен:
 - > в первый раз **ПРЕДУПРЕДИТЬ** его и назначить повторное выполнение Штрафного броска;
 - > во второй раз наложить на него Дисциплинарный штраф и назначить выполнение повторного штрафного броска;
 - > в третий раз присудить **ВЗЯТИЕ ВОРОТ**.
4. Вратарь может попытаться остановить бросок любым способом, кроме броска своей клюшки или любого другого предмета, за которое, в данном случае, должно быть засчитано взятие ворот.
5. Если во время выполнения Штрафного броска, какой-либо игрок противоположной команды мешает или отвлекает игрока, выполняющего штрафной бросок, в результате чего он оканчивается неудачей, то Главный судья должен назначить повторное выполнение Штрафного броска и наложить Дисциплинарный штраф на нарушившего правила игрока.



-
6. Процедура выполнения послематчевых бросков описана в Спортивном Регламенте КХЛ.



510 - Дополнительные наказания

В дополнение к наказаниям, назначенным по данным правилам, Уполномоченный орган Лиги может по окончании игры, рассмотреть любой инцидент и наложить дополнительные наказания за любое нарушение, совершенное на льду или вне льда, до, во время и после игры, независимо от того, зафиксированы Главным судьей такие нарушения в Официальном протоколе игры или не зафиксированы.

511 - Процедура наложения штрафов на вратаря

Вратарь никогда не отбывает штрафы на штрафной скамье.

- a) Все штрафы, наложенные на вратаря, вне зависимости от того, кто их отбывает, должны быть отмечены в Официальном протоколе игры на имя вратаря.
- b) Любые дополнительные штрафы, которые были наложены на вратаря в одной и той же остановке игры, остаются в силе и должны отбываться другим игроком его команды, который находился на льду в момент наложения штрафов.
- c) При наложении на вратаря Малого или первого Дисциплинарного штрафа:
 - Вратарь продолжает участвовать в игре.
 - Вместо него штраф будет отбывать другой игрок его команды, который находился на льду, во время остановки игры для наложения штрафа за нарушение, определенный Менеджером или Тренером, через капитана команды.
- d) При наложении Большого, Дисциплинарного до конца игры штрафа или Матч штрафа, вратарь должен быть удален со льда **на оставшееся время игры**. Он должен быть заменен запасным вратарем, если это возможно, или, в противном случае, членом его команды, которому будет предоставлено 10 минут для переодевания в полное снаряжение вратаря.
- e) В случае наложения Большого штрафа или Матч штрафа 5 минут штрафа вместо него будет отбывать другой член команды, который находился на льду в момент остановки игры для наложения штрафа за нарушение, определенное Менеджером или Тренером через капитана команды.

512 - Совпадающие штрафы

Когда одинаковое количество идентичных штрафов (Малых, Больших или Матч штрафов) налагаются на обе команды в одну и ту же остановку игры, то такие штрафы называются:

СОВПАДАЮЩИМИ ШТРАФАМИ

В случае наложения таких штрафов, немедленно должна быть произведена замена игроков, отбывающих данные штрафы и они не должны приниматься в расчет по причине отложенных штрафов.

В случае, когда оштрафованные игроки продолжают принимать участие в игре, они должны занять свои места на скамейках для оштрафованных игроков и не покидать их до первой остановки игры, следующей после окончания их соответствующих штрафов.

Существует **ТОЛЬКО ОДНО ИСКЛЮЧЕНИЕ В ДАННОМ ПРАВИЛЕ**:

Если обе команды играют на льду **В ПОЛНЫХ СОСТАВАХ, ЗАМЕНА ОШТРАФОВАННЫХ ИГРОКОВ НЕ БУДЕТ РАЗРЕШЕНА**, если только **ОДИН МАЛЫЙ** штраф налагается на **ОДНОГО** игрока в каждой команде **в ОДНУ и ТУ ЖЕ ОСТАНОВКУ ИГРЫ**.



При применении данного правила, Малый и Малый Скамеечный штрафы будут считаться идентичными.

513 - Отложенный штраф

Это правило применяется только тогда, когда речь идет о Малых, Малых Скамеечных, Больших или Матч штрафах.

- a) Если штрафы двух игроков одной и той же команды заканчиваются в одно время, капитан этой команды должен сообщить Главному судье, который из игроков должен возвратиться на лед первым. Полученную от капитана информацию Главный судья должен сообщить, соответственно, Секретарю игры.
- b) Когда Большой штраф и Малый штраф наложены в одно время на двух или более игроков одной и той же команды, Секретарь игры должен записать Малый штраф, как первый наложенный штраф.
- c) Это правило применяется в случае, когда два штрафа налагаются на **РАЗНЫХ** игроков одной и той же команды (см. Правило 501).
- d) Если на третьего игрока какой-либо команды наложен штраф, в то время как два других игрока его команды отбывают штрафы, его штрафное время не начнется до тех пор, пока штрафное время одного из них не закончится.
- e) Игрок должен немедленно проследовать на скамейку для оштрафованных игроков, но его можно заменить запасным игроком.
- f) Если какая-нибудь команда имеет трех или более игроков, отбывающих штрафы в одно время и в соответствии с правилом об отложенном штрафе запасной игрок, вместо третьего оштрафованного игрока находится на льду, то ни один из трех оштрафованных игроков не может возвратиться на лед до тех пор, пока игра не будет остановлена, за исключением, если по причине окончания его штрафа, нарушившей правила команде разрешено иметь на льду больше, чем четырех игроков, включая вратаря. В этом случае оштрафованным игрокам будет разрешено возвратиться на лед в порядке окончания их штрафов.



514 - Наложение штрафов

Если совершено нарушение правил, которое влечет за собой наложение штрафа то:

- a) Если команда нарушившего игрока владеет шайбой, то Главный судья должен немедленно остановить игру и наложить штраф.

Вбрасывание должно быть произведено в ближайшей к месту остановки игры, точке вбрасывания в Нейтральной зоне, если остановка игры произошла в зоне Нападения оштрафованного игрока.

- b) Если команда нарушившего правило игрока **НЕ ВЛАДЕЕТ** шайбой, Главный судья должен зафиксировать нарушение правил поднятием своей руки, а по завершению игрового эпизода командой, владеющей шайбой, остановить игру и наложить штраф.

"**Завершение игрового эпизода**" командой, владеющей шайбой, в этом правиле означает, что шайбой должен овладеть, или шайбу должен контролировать, или умышленно направлять игрок или вратарь противоположной команды, или что шайба прижата. Отскок шайбы от любого игрока противоположной команды, ворот или бортов, не будет означать завершение игрового эпизода.

- c) Если, после того, как Главный судья поднял руку, сигнализируя нарушение правил, гол забит любым способом в ворота не нарушившей команды в результате действия этой команды, гол засчитывается и штраф налагается обычным способом.
- d) Если после того, как Главный судья просигнализировал нарушение правил поднятием своей руки, не нарушившая правило команда произвела взятие ворот, то взятие ворот должно быть засчитано, а первый зафиксированный Малый штраф не будет наложен. Все остальные штрафы должны быть наложены. Если нарушившая правило команда уже играет в численном меньшинстве, зафиксированный Малый штраф должен быть наложен, а штраф, отбываемый на скамейке для оштрафованных игроков, должен закончиться (см. Правило 502 b). Все остальные штрафы, которые были зафиксированы в этом же эпизоде игры, должны быть наложены.
- e) Если после того, как Главный судья просигнализировал нарушение, но прежде чем дал свисток, шайба зайдет в ворота не нарушившей правила команды, в результате прямого действия игрока нарушившей команды, взятие ворот не будет засчитано, а зафиксированный штраф должен быть наложен.
- f) Вбрасывание должно быть произведено в точке вбрасывания в нейтральной зоне около синей линии зоны защиты команды, не нарушившей правила, если в течение периода отложенного свистка, сигнализирующего нарушение правил игроком команды, не владеющей шайбой, команда, владеющая шайбой, совершает проброс шайбы или выбрасывает шайбу из своей зоны защиты так, что она выходит за пределы площадки (без нарушения правил) или становится не пригодной для игры.



НАРУШЕНИЯ ПРОТИВ ИГРОКОВ

520 - Толчок на борт

- а) На игрока, который применяет силовой прием, использует свой локоть, совершает физическое воздействие против соперника, находящегося в уязвимом положении в результате чего, он с силой ударяется о борт, должен быть наложен, по усмотрению Главного судьи:

Малый штраф (2')

или

Большой штраф + Автоматически Дисциплинарный до конца игры штраф (5'+ДКИ)

или

Матч штраф (МШ)

- б) травмирующего соперника в результате толчка на борт, должен быть наложен, по усмотрению Главного судьи:

Большой штраф + Автоматически Дисциплинарный до конца игры штраф (5'+ДКИ)

или

Матч штраф (МШ)

- с) "Провоз" соперника по борту, когда он, двигая шайбу, пытается проскочить между атакующим игроком и бортом, не является толчком на борт

521 - Удар концом клюшки

Удар концом клюшки идентифицируется как действие игрока, использующего палку клюшки, расположенную над верхней части руки, для удара соперника.

Попытка удара концом клюшки будет включать все случаи, когда сделано движение концом клюшки, но не совершен контакт с соперником.

- а) На игрока, пытающегося ударить соперника концом клюшки, должен быть наложен:

Двойной Малый штраф + Дисциплинарный штраф (2'+2'+10")

- б) На игрока, совершающего удар концом клюшки в отношении соперника, должен быть наложен по усмотрению Главного судьи:

Большой штраф + Автоматически Дисциплинарный до конца игры штраф (5' + ДКИ)

или

Матч штраф (МШ)

- с) На игрока, травмирующего соперника в результате удара концом клюшки, должен быть наложен:

Матч штраф (МШ)



522 - Неправильная атака

Неправильная атака означает действия игрока, который должен преодолеть некоторую дистанцию, чтобы грубо ударить соперника. Штраф за неправильную атаку может быть результатом толчка на борт, на ворота или на открытом льду.

Штраф за неправильную атаку соперника должен быть наложен на игрока, совершающего физический контакт с соперником после свистка, если, по мнению Главного судьи, игрок имел достаточно времени после свистка, чтобы предотвратить такой контакт.

Нахождение вратаря вне площадки ворот не дает права нападать на него. Каждый раз, когда соперник совершает неоправданный контакт с вратарем, на него должен быть наложен **штраф** за атаку игрока, не владеющего шайбой или за неправильную атаку соперника.

- a) На игрока, который налетает, насккивает или неправильно атакует соперника, или который налетает, насккивает или неправильно атакует вратаря соперника, находящегося в площадке своих ворот, должен быть наложен, по усмотрению Главного судьи:

Малый штраф	(2')
или	
Большой штраф + Автоматически Дисциплинарный до конца игры штраф	(5'+ДКИ)
или	
Матч штраф	(МШ)

- b) На игрока, травмирующего соперника в результате неправильной атаки, должен быть наложен, по усмотрению Главного судьи:

Большой штраф + Автоматически Дисциплинарный до конца игры штраф	(5'+ДКИ)
или	
Матч штраф	(МШ)

523 - Атака соперника сзади

Атака сзади - это неожиданное физическое воздействие, примененное в отношении игрока, не имеющего возможность защитить себя и совершаемое сзади в область тела.

- a) На игрока, который налетает, прыгает, физически воздействует или бьет любым образом соперника сзади, должен быть наложен, по усмотрению Главного судьи:

Малый штраф + Дисциплинарный штраф	(2'+10')
или	
Большой штраф + Автоматически Дисциплинарный до конца игры штраф	(5'+ДКИ)
или	
Матч штраф	(МШ)

- b) На игрока, травмирующего соперника в результате атаки сзади, должен быть наложен:

Матч штраф	(МШ)
-------------------	------



524 - Отсечение (Clipping)

"Отсечение" - это действие, связанное с расположением тела на уровне или ниже уровня колен соперника, в результате которого соперник получает удар в область колен или падает на колени, после воздействия на него сзади, с боку или спереди.

- a) На игрока, совершающего силовой прием в манере отсечения (clipping) или располагающего свое тело таким образом, чтобы осуществить силовой прием на уровне или ниже уровня колен соперника, должен быть наложен по усмотрению Главного судьи:

Малый штраф (2')
или

Большой штраф + Автоматически Дисциплинарный до конца игры штраф (5'+ДКИ)
или

Матч штраф (МШ)

- b) На игрока, травмирующего соперника в результате такого действия "clipping", должен быть наложен по усмотрению Главного судьи:

Большой штраф + Автоматически Дисциплинарный до конца игры штраф (5'+ДКИ)
или

Матч штраф (МШ)



525 - Толчок клюшкой

Толчок клюшкой - это действие клюшкой, удерживаемой игроком двумя руками в поперечном положении. При этом ни одна часть клюшки не касается льда.

- a) На игрока, толкающего соперника клюшкой, должен быть наложен, по усмотрению Главного судьи:

Малый штраф (2')
или

Большой штраф + Автоматически Дисциплинарный до конца игры штраф (5'+ДКИ)
или

Матч штраф (МШ)

- b) На игрока, травмирующего соперника в результате толчка клюшкой, должен быть наложен, по усмотрению Главного судьи:

Большой штраф + Автоматически Дисциплинарный до конца игры штраф (5'+ДКИ)
или

Матч штраф (МШ)

526 - Удар локтем

- a) На игрока, использующего свой локоть для удара соперника, должен быть наложен, по усмотрению Главного судьи:

Малый штраф (2')
или

Большой штраф + Автоматически Дисциплинарный до конца игры штраф (5'+ДКИ)
или

Матч штраф (МШ)

- b) На игрока, травмирующего соперника в результате удара локтем, должен быть наложен, по усмотрению Главного судьи:

Большой штраф + Автоматически Дисциплинарный до конца игры штраф (5'+ДКИ)
или

Матч штраф (МШ)

527 - Исключительная грубость

На любого игрока, совершающего действие, не разрешенное данными правилами и которое может привести или приводит к травме соперника, представителя команды или судьи, должен быть наложен:

Матч штраф (МШ)



528 - Драки или грубость

- a) На игрока, умышленно скидывающего свою перчатку/перчатки при драке или стычке, должен быть наложен:
- Дисциплинарный штраф** (10')
- b) На игрока, начинающего драку, должен быть наложен:
- Матч штраф** (МШ)
- c) На игрока, который, получив удар, отвечает ударом или пытается ответить ударом, должен быть наложен:
- Малый штраф** (2')
- d) На любого игрока или вратаря, кто первым вступает в уже идущий конфликт, должен быть наложен:
- Дисциплинарный до конца игры штраф** (ДКИ)
- e) На игрока, который, на приказание Главного судьи прекратить действия, связанные с его участием, продолжает участвовать в стычке, пытается продолжить ее или препятствует линейному судье в выполнении его обязанностей, должен быть наложен, по усмотрению Главного судьи:
- Двойной Малый штраф** (2' + 2')
- или
- Большой штраф + Автоматически Дисциплинарный до конца игры штраф** (5' + ДКИ)
- или
- Матч штраф** (МШ)
- f) На игрока или официальное лицо, которое находится на льду или вне льда и участвует в конфликте или драке с игроком или официальным лицом команды вне игровой поверхности, по усмотрению Главного судьи должен быть наложен:
- Дисциплинарный штраф** (10')
- или
- Дисциплинарный до конца игры штраф** (ДКИ)
- или
- Матч штраф** (МШ)
- При применении этого правила, если один игрок находится на льду, а другой - вне льда, то оба они будут считаться находящимися на льду.
- g) На игрока, виновного в излишней грубости, должен быть наложен, по усмотрению Главного судьи:
- Малый штраф** (2')
- или
- Двойной Малый штраф** (2' + 2')
- или
- Большой штраф + Автоматически Дисциплинарный до конца игры штраф** (5' + ДКИ)
- h) На игрока, который хватает или держит лицевую маску или шлем или дергает за волосы соперника, должен быть наложен, по усмотрению Главного судьи:
- Малый штраф** (2')



или

Большой штраф + Автоматически Дисциплинарный до конца игры штраф (5' + ДКИ)

529 - Удар головой

На игрока, пытающегося ударить или умышленно бьющего соперника головой, должен быть наложен:

Матч штраф (МШ)

530 - Высоко поднятые клюшки

- a) Проносить клюшки выше нормальной высоты плеча запрещено, и на любого игрока, опасно играющего высоко поднятой клюшкой по отношению к сопернику, должен быть наложен, по усмотрению Главного судьи:

Малый штраф (2')

или

Большой штраф + Автоматически Дисциплинарный до конца игры штраф (5' + ДКИ)

или

Матч штраф (МШ)

- b) На игрока, который проносит или держит любую часть своей клюшки выше высоты плеча так, что наносит при этом травму сопернику, должен быть наложен по усмотрению Главного судьи:

Большой штраф + Автоматически Дисциплинарный до конца игры штраф (5' + ДКИ)

или

Матч штраф (МШ)

- c) Однако, если такое действие высоко поднятой клюшкой, вызвавшее травму, было расценено как случайное, на нарушившего правило игрока должен быть наложен:

Двойной Малый штраф (2' + 2')

531 - Задержка соперника руками

На игрока, который задерживает соперника своими руками или клюшкой, должен быть наложен:

Малый штраф (2')

532 - Задержка руками клюшки соперника

На игрока, который задерживает соперника своими руками или клюшкой, должен быть наложен:

Малый штраф (2')



533 - Задержка клюшкой

- a) На игрока, который препятствует или пытается препятствовать продвижению соперника, задерживая его своей клюшкой, должен быть наложен, по усмотрению Главного судьи:

Малый штраф (2')

или

Большой штраф + Автоматически Дисциплинарный до конца игры штраф (5' + ДКИ)

или

Матч штраф (МШ)

- b) На игрока, который травмирует соперника, задерживая его клюшкой, должен быть наложен по усмотрению Главного судьи:

Большой штраф + Автоматически Дисциплинарный до конца игры штраф (5'+ДКИ)

или

Матч штраф (МШ)

- c) Если при выходе "**Один на один**" игрока, контролирующего шайбу за пределами его собственной зоны защиты, не имеющего перед собой игроков противоположной команды, которых необходимо обыграть, кроме как вратаря, задерживают клюшкой сзади, таким образом предотвращая реальную возможность произвести взятие ворот, то его команде будет предоставлено право выполнить:

Штрафной бросок

"**Выход один на один**" - это ситуация, когда игрок полностью контролирует шайбу, и между ним и вратарем команды соперника или воротами, если вратарь был убран со льда, нет игроков противоположной команды.

"**Контроль шайбы**" - это действие игрока, перемещающего шайбу своей клюшкой.

Если шайба, во время ведения, касается другого игрока или его снаряжения, или ударяется о ворота или становится ничейной, то в этом случае игрок больше не считается игроком, контролирующим шайбу.

Главный судья не должен останавливать игру до тех пор, пока атакующая команда **не потеряет контроль над шайбой**.

Определяющим фактором является положение шайбы. Шайба должна быть полностью за пределами синей линии зоны защиты для назначения штрафного броска или присуждения взятия ворот.

Цель этого правила - восстановить реальную возможность взятия ворот, которая может быть ликвидирована, в результате действий с нарушением правил, примененных против игрока сзади.

- d) В случае, когда вратарь соперников убран со льда, а игрока, контролирующего шайбу за пределами его собственной зоны защиты, не имеющего между ним и воротами соперника, игроков противоположной команды задерживают клюшкой сзади, таким образом предотвращая реальную возможность произвести взятие ворот, Главный судья должен немедленно остановить игру и присудить взятие ворот, не нарушившей правило команде:

Гол



534 - Атака игрока не владеющего шайбой (блокировка)

Это правило применяется в случае, когда игрок команды соперника:

- выбивает клюшку из рук соперника,
 - препятствует сопернику, который потерял свою клюшку поднять её.
- a) На игрока, который атакует или препятствует продвижению соперника, не владеющего шайбой, должен быть наложен:
- Малый штраф** (2')
- b) На игрока, который со скамейки игроков или со скамейки оштрафованных игроков своей клюшкой или своим телом препятствует движению шайбы или соперника на льду, участвующего в игре, должен быть наложен:
- Малый штраф** (2')
- c) На игрока, который с помощью своей клюшки или тела, препятствует или пытается препятствовать движению вратаря, когда он находится в площадке своих ворот, должен быть наложен:
- Малый штраф** (2')
- d) В случае, когда вратарь убран со льда, а любой член его команды, включая представителя команды, препятствует с помощью клюшки, любого другого предмета или своим телом движению шайбы или соперника, Главный судья должен присудить взятие ворот не нарушившей правило команде:
- Гол**

535 - Удар ногой

На игрока, который бьет или пытается ударить ногой другого игрока, должен быть наложен:

Матч штраф (МШ)

536 - Нарушение правил с использованием колена

- a) На игрока, который использует свое колено для атаки соперника, должен быть наложен, по усмотрению Главного судьи:

Малый штраф (2')

или

Большой штраф + Автоматически Дисциплинарный до конца игры штраф (5'+ДКИ)

или

Матч штраф (МШ)

- b) На игрока, травмирующего соперника в результате действий с использованием колена, должен быть наложен, по усмотрению Главного судьи:

Большой штраф + Автоматически Дисциплинарный до конца игры штраф (5'+ДКИ)

или

Матч штраф (МШ)



537 - Удар клюшкой

Постукивание клюшки игрока, ведущего шайбу, не будет считаться ударом клюшкой, если оно ограничивается постукиванием клюшки с единственной целью - отобрать шайбу.

Главный судья должен наложить штраф за удар соперника клюшкой на любого игрока, размахивающего своей клюшкой перед соперником в действительности не ударяя его, или совершающего большой замах ею, имитируя игру в шайбу, с целью запугать соперника.

- a) На игрока, препятствующего или пытающегося препятствовать продвижению соперника, ударяя его своей клюшкой, должен быть наложен, по усмотрению Главного судьи:

Малый штраф (2')

или

Большой штраф + Автоматически Дисциплинарный до конца игры штраф (5' + ДКИ)

или

Матч штраф (МШ)

- b) На игрока, травмирующего соперника ударом клюшки, должен быть наложен, по усмотрению Главного судьи:

Большой штраф + Автоматически Дисциплинарный до конца игры штраф (5' + ДКИ)

или

Матч штраф (МШ)

- c) На игрока, который замахивается своей клюшкой на другого игрока в процессе любого конфликта, должен быть наложен, по усмотрению Главного судьи:

Большой штраф + Автоматически Дисциплинарный до конца игры штраф (5' + ДКИ)

или

Матч штраф (МШ)

538 - Колющий удар

Колющий удар - это действие игрока в отношении своего соперника, совершаемое концом крюка клюшки, вне зависимости от того, как игрок держит свою клюшку: одной или двумя руками.

"Попытка колющего удара" будет включать все случаи, когда сделано колющее движение, но не достигнут контакт с соперником.

- a) На игрока, пытающегося совершить колющий удар в отношении соперника, должен быть наложен:

Двойной малый штраф + Дисциплинарный штраф (5' + ДКИ)

- b) На игрока, совершающего колющий удар в отношении соперника, должен быть наложен, по усмотрению Главного судьи:

Большой штраф + Автоматически Дисциплинарный до конца игры штраф (5' + ДКИ)

или

Матч штраф (МШ)

- c) На игрока, травмирующего соперника в результате колющего удара, должен быть наложен:



КОНТИНЕНТАЛЬНАЯ ХОККЕЙНАЯ ЛИГА
МОЛОДЕЖНАЯ ХОККЕЙНАЯ ЛИГА



Матч штраф

(МШ)



539 - Подножка

- a) На игрока, подставляющего свою клюшку, ногу, руку, плечо или локоть для того, чтобы заставить своего противника споткнуться или упасть, должен быть наложен, по усмотрению Главного судьи:

Малый штраф (2')

или

Большой штраф + Автоматически Дисциплинарный до конца игры штраф (5' + ДКИ)

или

Матч штраф (МШ)

- b) На игрока, который совершил подножку в отношении соперника, в результате которой его оппонент получил травму, должен быть наложен по усмотрению Главного судьи:

Большой штраф + Автоматически Дисциплинарный до конца игры штраф (5' + ДКИ)

или

Матч штраф (МШ)

Игрок **не совершает нарушение правил**, если, по мнению Главного судьи, он сначала совершает контакт с шайбой, выбивает шайбу или овладевает ей, а затем делает подножку сопернику, заставляя его споткнуться или упасть.

- c) Если при выходе один на один, игроку, контролирующему шайбу за пределами его собственной зоны защиты, не имеющего соперника, которого необходимо обыграть, кроме как вратаря, делают подножку сзади, таким образом предотвращая реальную возможность произвести взятие ворот, то его команде будет предоставлено право выполнить:

Штрафной бросок

"**Выход один на один**", - это ситуация, когда игрок полностью контролирует шайбу и между ним и вратарем команды соперника или воротами, если вратарь был убран со льда, нет игроков противоположной команды.

Контроль шайбы - это действие игрока, перемещающего шайбу своей клюшкой. Если шайба, во время ведения, касается другого игрока или его снаряжения, или ударяется о ворота или становится ничейной, то в этом случае игрок больше не считается игроком, контролирующим шайбу.

Главный судья не должен останавливать игру до тех пор, пока атакующая команда не потеряет контроль над шайбой.

Определяющим фактором является положение шайбы. Шайба должна быть полностью за пределами синей линии зоны защиты для назначения штрафного броска или присуждения взятия ворот. Цель этого правила - восстановить реальную возможность взятия ворот, которая может быть ликвидирована, в результате действий с нарушением правил, примененных против игрока сзади.

- d) Если вратарь соперников убран со льда, а игроку, контролирующему шайбу за пределами его собственной зоны защиты, не имеющего соперника, между ним и воротами соперника, делают подножку сзади, таким образом предотвращая реальную возможность произвести взятие ворот, Главный судья должен немедленно остановить игру и присудить взятие ворот его команде:

Гол



540 - Атака в область головы и шеи

- a) На игрока, который непосредственно бьет или совершает удар любой частью своего тела в область головы и шеи соперника, или который "везет" или с силой направляет голову соперника в защитное стекло, расположенное поверх бортов, должен быть наложен, по усмотрению Главного судьи:
- | | |
|---|------------|
| Малый штраф + Дисциплинарный штраф | (2' + 10') |
| или | |
| Большой штраф + Автоматически Дисциплинарный до конца игры штраф | (5' + ДКИ) |
| или | |
| Матч штраф | (МШ) |
- b) На игрока, травмирующего соперника в результате атаки в область головы и шеи, должен быть наложен:
- | | |
|-------------------|------|
| Матч штраф | (МШ) |
|-------------------|------|
- c) Удары в область головы во время драки или стычки подпадают под действие и наложение штрафов в соответствии с Правилем 528 Драки и грубость.



ДРУГИЕ ШТРАФЫ

550 - Оскорбление судей и неспортивное поведение со стороны игроков

а) Если любой игрок:

1. Будучи оштрафованным, не идет непосредственно на скамейку оштрафованных игроков или в раздевалку;
2. Будучи вне льда, использует непристойные, грубые или оскорбительные выражения по отношению к кому-либо или по отношению к любому судье, обслуживающему игру;
3. Будучи вне льда, любым способом вмешивается в действия любого судьи, на его команду должен быть наложен:

Малый Скамеечный штраф (2')

б) На игрока, который:

1. Оспаривает или выступает против решений любого судьи во время игры;
2. Умышленно отбрасывает шайбу от судьи, пытающегося подобрать ее, или умышленно направляет шайбу в сторону судьи, выражая несогласие с его решением;
3. Заезжает или остается в Площади судьи, в то время, когда Главный судья разговаривает с любым судьей, должен быть наложен:

Дисциплинарный штраф (10')

при дальнейшем оспаривании, на него должен быть наложен:

Дисциплинарный до конца игры штраф (ДКИ)

с) Если игрок, находящийся на льду,

1. Использует непристойные, грубые или оскорбительные выражения на льду или где-либо на площадке до, во время или после игры, за исключением в непосредственной близости от скамейки игроков;
2. Бьет по борту клюшкой или другими предметами в любое время игры;
3. Отказывается идти непосредственно и немедленно на скамейку для оштрафованных игроков после драки или любой стычки, в которую он был вовлечен или вызывает какую либо задержку, подбирая свое снаряжение. Перчатки игрока и клюшка должны быть привезены ему на скамейку для оштрафованных игроков товарищем по команде.
4. Упорствует в побуждении соперника совершить действия, подлежащие наложению штрафа, на него должен быть наложен:

Дисциплинарный штраф (10')

d) Если игрок, находящийся на льду, продолжает, каким либо образом, линию поведения, за которую он прежде был оштрафован Дисциплинарным штрафом, на него должен быть наложен:

Дисциплинарный до конца игры штраф (ДКИ)

e) На игрока, который выражается или делает ремарки, касающиеся расовой дискриминации или этнической принадлежности, должен быть наложен:



КОНТИНЕНТАЛЬНАЯ ХОККЕЙНАЯ ЛИГА
МОЛОДЕЖНАЯ ХОККЕЙНАЯ ЛИГА



Дисциплинарный до конца игры штраф (ДКИ)



- f) На любого игрока, который:
1. Умышленно трогает руками или клюшкой, хватает или отталкивает или толкает руками, клюшкой или телом, совершает подножку, удар клюшкой или какой-либо силовой прием в отношении судьи или плюет в судью.
 2. Ведет себя так, что его поведение мешает или наносит вред проведению игры.
 3. Находясь на льду или вне его или где-либо на площадке до, во время или после игры, производит любые оскорбительные жесты по отношению к любому судье или любому лицу;
 4. Плюется в любое лицо на льду или где-либо на площадке, должен быть наложен:

Матч штраф (МШ)

- g) Если игрок, находящийся вне льда, бросает клюшку или какой другой предмет, и которого можно идентифицировать, то на него налагается:

Малый штраф + Дисциплинарный до конца игры штраф (2'+ ДКИ)

- h) Если не удается установить личность игрока, который, находясь вне льда, бросает клюшку или какой-либо предмет на игровую поверхность со скамейки игроков, на команду должен быть наложен:

Малый Скамеечный штраф (2')

При использовании данного правила, Главный судья, во многих случаях, имеет возможность наложить следующие варианты штрафов.

- Малый Скамеечный штраф - за нарушения, происходящие на или в непосредственной близости скамейки для игроков, но вне игровой поверхности и затрагивающий не игровой персонал.
- Дисциплинарный штраф - за нарушения, происходящие на игровой поверхности или на скамейке для оштрафованных игроков и где нарушившего игрока легко определить.



551 - Оскорбление судей и неспортивное поведение со стороны представителей команды

- a) Если любой представитель команды:
1. Использует непристойные, грубые или оскорбительные выражения по отношению к кому-либо или к любому судье, обслуживающему игру;
 2. Любым способом вмешивается в действия любого судьи;
 3. Бьет по борту клюшкой или другими предметами в любое время игры, на его команду должен быть наложен;

Малый Скамеечный штраф (2')

- b) Если он продолжает вести себя подобным образом, или если он виновен в любом виде недисциплинированного поведения, на него должен быть наложен:

Дисциплинарный до конца игры штраф (ДКИ)

- c) На официального представителя команды, который выражается или делает ремарки, касающиеся расовой дискриминации или этнической принадлежности, должен быть наложен:

Дисциплинарный до конца игры штраф (ДКИ)

- d) Если любой представитель команды,

1. Хватает руками или бьет судью;
2. Ведет себя так, что его поведение мешает или наносит вред проведению игры;
3. Производит любые оскорбительные жесты по отношению к любому судье или любому лицу;
4. Плюется в судью, обслуживающего игру

Матч штраф (МШ)

- e) Если можно установить официальное лицо команды, бросающего клюшку или любой другой предмет на игровую поверхность, на него налагается:

Малый Скамеечный штраф + Дисциплинарный до конца игры штраф (2' + ДКИ)

- f) Если не удается установить официальное лицо, бросившее клюшку или любой другой предмет на игровую поверхность со своей скамейки игроков, на его команду должен быть наложен:

Малый Скамеечный штраф (2')



554 - Задержка игры

554 а) - Поддержание шайбы в движении

- a) Шайба должна быть все время в движении. Команда, владеющая шайбой в своей зоне Защиты, должна продвигать шайбу вперед по направлению к воротам соперника за исключением:
1. Одной проводки шайбы позади собственных ворот;
 2. Если этому препятствуют игроки команды соперника;
 3. Если команда играет в численном меньшинстве.
- b) Игрок, находящийся вне зоны своей Защиты, не должен передавать или вводить шайбу обратно в свою зону защиты с целью задержки игры, за исключением случая, когда его команда играет в численном меньшинстве.

В случае первого нарушения данного правила, Главный судья должен сделать:

Предупреждение капитану, нарушившей команды.

За второе нарушение данного правила, допущенное игроком одной и той же команды в течение одного и того же периода, нарушивший правило игрок должен быть оштрафован:

Малым штрафом

- c) На любого игрока или вратаря, удерживающего, прижимающего или продвигающего шайбу своей клюшкой, коньками или телом вдоль бортов с целью вызвать остановку игры, за исключением случая, когда его действительно атакует соперник, должен быть наложен:

Малый штраф (2')

554 б) - Сдвиг ворот

- a) На игрока или вратаря умышленно сдвигающего ворота с их установленной позиции, должен быть наложен:

Малый штраф (2')

- b) Если это действие совершается защищающимся игроком или вратарем в своей зоне защиты в течение последних двух минут игры или в любое время овертайма, то Главный судья должен предоставить не нарушившей правило команде право выполнить:

Штрафной бросок

- c) Если игрок контролирует шайбу и между ним и вратарем соперника нет игроков противоположной команды, и он имеет реальную возможность произвести взятие ворот, а игрок или вратарь противоположной команды умышленно сдвигают ворота с их установленной позиции, то Главный судья должен предоставить не нарушившей правило команде право выполнить:

Штрафной бросок

- d) В случае, когда вратарь был убран со льда, а игрок его команды сдвигает ворота с их установленной позиции, Главный судья должен присудить взятие ворот не нарушившей правило команде:

Гол



554 с) - Бросок или выбрасывание шайбы за пределы игровой площадки

На игрока или вратаря, который из своей зоны защиты напрямую бросает, выбрасывает или отбивает шайбу своей рукой или клюшкой за пределы игровой поверхности, должен быть наложен:

Малый штраф (2')

554 d) - Приведение в порядок снаряжения

- a) Игра не должна останавливаться или задерживаться по причине исправления или приведения в порядок игроками снаряжения и формы. Если игроку требуется привести в порядок снаряжение, он должен покинуть лед.
- b) Игра не должна останавливаться или задерживаться по причине исправления или приведения в порядок вратарем вратарского снаряжения и формы. Если вратарю требуется привести в порядок снаряжение, он должен покинуть лед, а его место в воротах должен немедленно занять запасной вратарь.
- c) За любое нарушение этого правила игрок или вратарь должны быть оштрафованы:

Малым штрафом (2')

554 e) - Травмированный игрок, отказывающийся покинуть лед

Если травмированный игрок отказывается покинуть лед, на него должен быть наложен:

Малый штраф (2')

554 f) - Больше одной смены на льду после взятия ворот

Если команда после взятия ворот имеет на льду игроков больше чем на одну смену, на нее должен быть наложен:

Малый скамеечный штраф (2')

554 g) - Нарушение процедуры вбрасывания

- a) Если игрок был отстранен от участия в процедуре вбрасывания судьей и другой игрок этой же команды не спешит занять правильную позицию после «ПРЕДУПРЕЖДЕНИЯ», на его команду должен быть наложен:
- Малый скамеечный штраф (2')**
- b) Когда игрок, не принимающий участия в процедуре вбрасывания, въезжает в круг, где происходит вбрасывание, до того как будет брошена шайба, игрок его команды, принимающий участия в процедуре вбрасывания, должен быть отстранен и заменен. За второе нарушение в течение той же процедуры вбрасывания, сделанное игроками одной и той же команды, на нарушившую правила команду должен быть наложен:

Малый скамеечный штраф (2')

554 h) - Задержка выхода игрового состава

Если команда после окончания перерыва не выставляет на лед необходимое количество игроков, чтобы начать период (дополнительное время), то на команду должен быть наложен:



Малый скамеечный штраф (2)



555 - Незаконное и Опасное снаряжение

Винновому игроку не будет разрешено участвовать в игре, до тех пор, пока незаконное снаряжение будет исправлено или снято.

а) Игрок или вратарь, который:

1. Использует свое снаряжение или защиту глаз таким образом, что возникает возможность нанесения травмы сопернику; или
2. Использует не стандартное снаряжение;
3. Использует незаконную или опасную клюшку или снаряжение, включая коньки
4. Надев защитное снаряжение, за исключением перчаток, защиты головы и вратарских щитков, не закрывает его полностью верхней формой;
5. Использует в игре перчатку, у которой вся или часть ладони удалена или отрезана, что дает ему возможность свободно использовать оголенную руку.

должен быть удален со льда, а его команде должно быть сделано **ПРЕДУПРЕЖДЕНИЕ**.

b) Рефери может потребовать, чтобы игрок или вратарь убрали личные принадлежности, которые по усмотрению Рефери, в случае их использования во время игры, могут рассматриваться как представляющие опасность для игрока или других участников. Если эти аксессуары трудно убрать, то игрок или вратарь должен закрыть их лентой или убрать под свитер таким образом, чтобы они больше не представляли опасность.

В этом случае игрок или вратарь должны уйти со льда и предупреждение должно быть сделано команде.

c) Вторичное нарушение правил, связанное с использованием какого-либо снаряжения, совершенное любым игроком одной и той же команды, приведет к наложению на этого игрока:

Дисциплинарного штрафа (10')

d) Если игрок или вратарь, после просьбы Главного судьи передать ему для измерения клюшку или какое-либо снаряжение, отказывается сделать это, ломают клюшку или делают непригодным к использованию данное снаряжение, то в этом случае данное снаряжение или клюшка будут признаны незаконными, а на игрока или вратаря должен быть наложен:

Малый штраф + Дисциплинарный штраф (2'+ 10')

e) Если команда выражает пожелание произвести какое-либо измерение у команды соперника, и измерение подтверждает, что снаряжение незаконное, то на игрока команды, у которого произвели измерение, должен быть наложен:

Малый штраф (2')

f) Если команда выражает пожелание произвести какое-либо измерение у команды соперника, а измерение не подтверждает, что снаряжение незаконное, то на команду, пожелавшую произвести измерение, должен быть наложен:

Малый Скамеечный штраф (2')

g) На игрока, не возвратившегося на скамейку для запасных игроков своей команды и продолжающего находится на льду, и участвовать в игре без шлема, который слетел с его головы в процессе игры, или у которого шлем, после того, как он одел его обратно на голову не застегнут правильно подбородным ремнем, должен быть наложен:

Малый штраф (2')



556 - Сломанная клюшка

«Сломанной клюшкой» считается такая, которая, по мнению Главного судьи, не пригодна для игры. Игрок может участвовать в игре без клюшки.

- a) Игрок или вратарь, чья клюшка сломана, не имеет права получить клюшку, брошенную на лед, но они могут получить клюшку от партнера, не следуя к своей скамейке игроков.
- b) Если игрок, чья клюшка сломана, не избавляется немедленно от сломанных ее частей, на него должен быть наложен:

Малый штраф (2')

- c) Вратарь может продолжать играть со сломанной клюшкой до ближайшей остановки игры или до тех пор, пока он законным способом получит новую клюшку.
- d) Если, во время остановки игры, вратарь отправляется к скамейке игроков, с целью замены своей клюшки, на него должен быть наложен:

Малый штраф (2')

- e) Однако, вратарю разрешено направляться к скамейки игроков и менять свою клюшку во время игры.
- f) Если игрок участвует в игре, во время доставки новой клюшки игроку или вратарю, на него должен быть наложен:

Малый штраф (2')

557 - Падение игрока на шайбу

Игрок, падающий на лед под бросок, не будет оштрафован, если шайба окажется под ним или застрянет в его форме или снаряжении, но за любое действие, направленное на задержку шайбы руками, на него будет наложен штраф.

- a) На любого игрока, за исключением вратаря, умышленно падающего на шайбу, накрывающего руками или подгребающего шайбу под свое тело, должен быть наложен:

Малый штраф (2')

- b) Если защищающийся игрок, кроме вратаря, умышленно падает на шайбу, накрывает руками или подгребает шайбу под свое тело, когда шайба находится в площадке ворот его команды, то в данном случае Главный судья должен предоставить не нарушившей правило команде право выполнить:

Штрафной бросок

- c) Если вратарь соперника убран со льда, а игрок умышленно падает на шайбу, накрывает руками или подгребает шайбу под свое тело, когда шайба находится в площадке ворот его команды, то в данном случае Главный судья должен присудить взятие ворот не нарушившей правило команде:

Гол

558 - Падение вратаря на шайбу

- a) Если вратарь, чье тело полностью находится за пределами площадки ворот, в момент нахождения шайбы за линией ворот или за двумя линиями (усами), расположенными по обе стороны кругов конечного вбрасывания, умышленно падает на шайбу или подгребает шайбу под свое тело, накрывает ее руками или помещает ее на любую часть ворот или кладет ее на верхнюю поверхность бортов, на него должен быть наложен:

Малый штраф (2')



- b) Если вратарь падает на или прижимает шайбу к своему телу в площадке между линией ворот и условными марками (как показано на диаграмме), но не находится под действием соперника, на него накладывается:

Малый штраф (2')

559 - Задержка шайбы руками (игрок)

Игроку разрешено останавливать, бить или направлять шайбу по льду своими руками. Однако, ВЗЯТИЕ ВОРОТ НЕ МОЖЕТ БЫТЬ ЗАСЧИТАНО, после того, как по шайбе ударил рукой игрок атакующей команды, даже если шайба после этого отскакивает в ворота от игрока любой команды или судьи.

- a) На любого игрока, за исключением вратаря, накрывающего шайбу своей рукой, должен быть наложен:

Малый штраф (2')

- b) На любого игрока, за исключением вратаря, поднимающего шайбу со льда своими руками, должен быть наложен:

Малый штраф (2')

- c) Если любой игрок, за исключением вратаря, поднимает шайбу со льда руками, находящуюся в площадке ворот, Главный судья должен предоставить не нарушившей правило команде право выполнить:

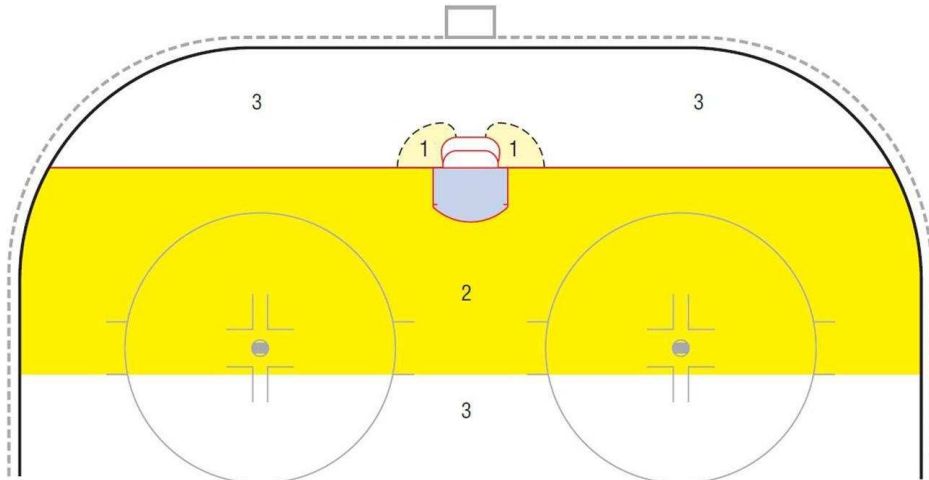
Штрафной бросок

- d) Если вратарь не находится на льду как указано в пункте "в" этого правила, Главный судья должен присудить не нарушившей команде:

Гол

560 - Задержка шайбы руками (вратарь)

Целью этого правила является постоянное нахождение шайбы в игре, и любое действие вратаря, направленное на непредвиденную остановку игры, должно быть наказано.



- 1 Вратарь может прижимать шайбу, если часть его тела остается во вратарской площадке
- 2 Вратарю разрешается прижимать или удерживать шайбу, только если он находится под действием соперника
- 3 Вратарю не разрешается прижимать или удерживать шайбу

- a) На вратаря, удерживающего шайбу в своей руке больше 3 секунд, за исключением случаев, когда он подвергается давлению со стороны соперника, должен быть наложен:
 - Малый штраф** (2')
- b) Если вратарь бросает шайбу вперед и шайбой первым играет товарищ по команде, то на вратаря должен быть наложен:
 - Малый штраф** (2')
- c) На вратаря, умышленно помещающего шайбу в свои щитки, должен быть наложен:
 - Малый штраф** (2')

561 - Столкновение со зрителями

На игрока, вступающего в физический контакт со зрителем, должен быть наложен, по усмотрению Главного судьи:

Матч штраф (МШ)



562 - Игроки, незаконно покидающие скамейку для оштрафованных игроков или скамейку для игроков

- a) Если игрок, кроме определенных в Правиле 564, незаконно вступает в игру со скамейки для оштрафованных игроков или скамейки для игроков и наказывается за свои действия Малым, Большим или Дисциплинарным штрафом, то на него должен быть автоматически наложен:
- b) Если игрок незаконно вступает в игру со скамейки для оштрафованных игроков или скамейки для игроков и при этом создает помеху игроку противоположной команды, владеющего шайбой, когда между ним и вратарем команды соперника нет игроков противоположной команды, то Главный судья должен предоставить не нарушившей правило команде право выполнить:

Дисциплинарный до конца игры штраф (ДКИ)

Штрафной бросок

- c) Если вратарь соперника убран со льда, а игрок, незаконно вступающий в игру со скамейки для оштрафованных игроков или скамейки для игроков, создает помеху игроку противоположной команды владеющего шайбой, то Главный судья должен присудить взятие ворот не нарушившей правило команде:

Гол

563 - Игроки, покидающие скамейку для оштрафованных игроков

- a) Если игрок незаконно войдет в игру со своей собственной скамейки игроков или со скамейки для оштрафованных игроков вследствие своей собственной ошибки или ошибки судьи при оштрафованных игроках, то любое взятие ворот, произведенное его командой, пока он нелегально находился на льду, должно быть отменено, но все штрафы, наложенные на ту или иную команду, должны отбываться.
- b) Игрок не будет подвергнут наложению на него штрафа, если он покидает скамейку для оштрафованных игроков вследствие ошибки Судьи при оштрафованных игроках. Однако он должен отбыть время своего штрафа, оставшееся на момент, когда он вступил в игру.
- c) Судья при оштрафованных игроках должен запомнить время выхода игрока и сообщить об этом Главному судье во время первой остановки игры.
- d) На оштрафованного игрока, покидающий скамейку для оштрафованных игроков до истечения его штрафного времени, за исключением случаев, связанных с окончанием периода, должен быть наложен:

Малый штраф (2')

который отбывается после окончания его предыдущего штрафа.

- e) Если игрок, отбывающий штраф на скамейке для оштрафованных игроков и подлежащий замене после окончания его штрафа, не направляется сразу по льду к своей собственной скамейке для игроков с целью замены, а его команда производит замену его на любого другого игрока, то на его команду должен быть наложен:

Малый скамеечный штраф (2')

- f) Любой игрок, который вошел в зону скамьи штрафников, покидает скамью штрафников до истечения его штрафного времени с целью оспорить решение судей, должен быть наказан:

Малым штрафом + Дисциплинарным до конца игры штрафом (2' + ДКИ)



564 - Игроки, покидающие скамейку для игроков или скамейку для оштрафованных игроков

во время конфликта

- a) Ни один игрок не имеет права покинуть скамейку для игроков или скамейку для оштрафованных игроков в любой момент во время конфликта.
- b) Первый игрок, покидающий скамейку для игроков или скамейку для оштрафованных игроков во время конфликта, должен быть оштрафован:
Двойным Малым штрафом + Дисциплинарным до конца игры штрафом (2'+2'+ДКИ)
- c) На игрока покидающего скамейку для оштрафованных игроков во время конфликта, должен быть наложен:
Малый штраф + Дисциплинарный до конца игры штраф, (2' + ДКИ)
- d) Любой другой игрок или игроки, покидающие скамейку для игроков во время конфликта, должны быть оштрафованы:
Дисциплинарным штрафом (10')
- e) Допускается замена игроков до начала конфликта при условии, что заменяющие игроки не вступают в конфликт.
- f) Если игроки обеих команд покидают свои соответствующие скамейки для игроков в одно и тоже время, первый замеченный игрок от каждой команды должен быть оштрафован согласно этому правилу.
- g) Для определения, какой игрок первым покинул свою скамейку для игроков, Главный судья может посоветоваться с линейными судьями или с судьями в бригаде.
- h) Максимум пять Дисциплинарных и/или Дисциплинарных до конца игры штрафов на каждую команду, может быть наложено согласно данному правилу.

565 - Представитель команды, покидающий скамейку для игроков

На любого представителя команды, выходящего на лед во время любого периода без разрешения Главного судьи, должен быть наложен:

Дисциплинарный до конца игры штраф (ДКИ)

Если игрок получил травму и произошла остановка игры, то врач команды (или уполномоченный на это) может выйти на лед, чтобы помочь травмированному игроку.

566 - Отказ начать игру - Команда находится на льду

- a) В случае, когда обе команды находятся на льду, а одна из них, в ответ на предложение Главного судьи начать игру, отказывается по какой-либо причине играть, то в данном случае Главный судья должен предупредить капитана этой команды о возможных последствиях и предоставить команде, отказывающейся играть, **30 секунд** в течение которых, она должна начать или возобновить игру.
- b) Если по истечении этого времени, команда все еще отказывается играть, Главный судья должен наложить на нее:
Малый скамеечный штраф (2')
- c) В случае повторения аналогичного инцидента, Главный судья должен объявить, что игра завершена.



567 - Отказ начать игру - Команда не находится на льду

- a) Если команда, не находящаяся на льду, в ответ на предложение Главного судьи, переданного ей через капитана команды, Менеджера или Тренера отказывается выходить на лед для начала игры, то Главный судья должен предоставить ей **две минуты**, в течение которых команда должна начать Игру
- b) Если команда возобновляет игру в течение этих двух минут, на нее должен быть наложен:
Малый скамеечный штраф (2')
- c) Если по истечении этого промежутка времени, команда все еще отказывается выходить на лед, Главный судья должен объявить, что игра завершена.

568 - Бросок клюшки или любого другого предмета за пределы игровой площадки

Любой игрок или вратарь, который бросает клюшку, или ее часть, или любой другой объект за пределы игровой площадки, должен быть наказан:

Дисциплинарным до конца игры штрафом (ДКИ)

569 - Бросок клюшки или любого предмета в пределах игровой площадки

Положение шайбы или игрока, ведущего шайбу, когда клюшка или любая ее часть или любой объект брошен, ударен или направлен (любой частью тела) соперником в направлении шайбы или игрока, ведущего шайбу, является определяющим фактором для назначения **Малого штрафа** или **Штрафного броска**. Если вратарь покинул лед, то в действие вступает раздел **е)** данного правила.

- a) Любой игрок или вратарь на льду или на скамейке, или представитель команды, кто бросает клюшку или любую ее часть, или любой другой предмет или кто направляет (с помощью любой части тела) клюшку, любую ее часть или любой предмет в направлении шайбы или игрока, ведущего шайбу в зоне атаки своей команды или в нейтральной зоне должен быть наказан:
Малым штрафом (2')
- b) Если любой игрок, вратарь или представитель команды, совершит любое действие из перечисленных в пункте «а» этого правила в своей зоне защиты, Главный судья должен присудить не нарушившей команде выполнить:
Штрафной бросок (ШБ)
- c) Если вратарь умышленно оставляет свою клюшку или какую-либо ее часть или любой другой предмет перед своими воротами, а шайба попадает в них, пока вратарь находится на льду или вне льда, то Главный судья должен присудить взятие ворот не нарушившей правило команде:
Гол
- d) Если клюшка или сломанная клюшка, или ее часть, или любой другой объект брошен или направлен (с помощью любой части тела) в сторону игроком или голкипером на льду и никоим образом не мешает игре, то штраф не накладывается на игрока или вратаря.
- e) Если игрок находится на льду или игрок или вратарь на скамейке или официальное лицо команды бросает клюшку или любую ее часть, или любой другой объект или кто направляет (с помощью любой части тела) клюшку или любую часть ее, или любой другой объект в направлении шайбы или игрока, ведущего шайбу, в любой зоне, когда вратарь покинул ледовую площадку, Главный судья должен засчитать не нарушившей правило команде:
Гол



570 - Бросок клюшки или любого предмета в ситуации выхода "один на один"

- a) Если игрок, контролирующий шайбу за пределами своей собственной зоны защиты и не имеющей соперников, которых необходимо обыграть, за исключением вратаря, атакован клюшкой или любым предметом, брошенным или кинутым любым членом команды, включая представителей защищающейся команды, то Главный судья должен предоставить не нарушившей правило команде право выполнить:

Штрафной бросок (ШБ)

В данном случае, определяющим фактором будет положение шайбы. Шайба должна пересечь синюю линию, и быть полностью за пределами зоны защиты, для того, чтобы Главный судья имел право назначить штрафной бросок или присудить взятия ворот не нарушившей правило команде.

- b) В случае, когда вратарь соперника убран со льда, а игрок этой же команды, находящийся на льду, бросает свою клюшку или ее часть или любой другой предмет в направлении шайбы, предотвращая, таким образом, бросок в пустые ворота, то Главный судья должен присудить взятие ворот не нарушившей правило команде:

Гол

571 - Предупреждение инфекций при кровотечении

Игрок, у которого идет кровь или который испачкался кровью другого игрока, будет считаться "травмированным игроком", Данный игрок обязан покинуть лед для оказания медицинской помощи и/или для удаления крови с его формы.

1. Такому игроку будет разрешено возвратиться на лед при условии, что:
- Порез полностью ликвидирован и заклеен необходимым пластырем или повязкой.
 - Любые пятна крови смывты с игрока и его защитная экипировка и форма надлежаще очищены

Если игрок не согласен с данным положением, на него должен быть наложен:

Малый штраф (2')

2. Если ледовая поверхность, оборудование ледовой площадки или любые предметы запачканы кровью, Главный судья должен проследить, чтобы пятна крови были убраны работниками площадки после первой остановки игры.

572 - Действия в отношении капитана и его заместителей, оспаривающих решение судьи

Если капитан или его заместитель направляются к Рефери с претензией по поводу штрафа, независимо от того, находились они на льду или вышли со скамьи игроков, на него накладываается:

Дисциплинарный штраф (10')

Капитан команды или его заместители могут выйти на лед со скамейки игроков для обсуждения любой ситуации только по приглашению Главного судьи

573 - Нарушение численного состава

- a) Если в любое время, в процессе игры, команда имеет на льду больше игроков, чем ей положено в данный момент по правилам, на нее должен быть наложен:

Малый скамеечный штраф (2')

- b) Если в последние две минуты игры или в любое время в овертайме, происходит умышленная неправильная замена игроков (нарушение численного состава), то Главный судья должен предоставить не нарушившей правило команде право выполнить:



Штрафной бросок (ШБ)



575 - Нарушение процедуры замены игроков

- a) Если команда пытается произвести замену игрока (игроков) после отведенного ей периода времени, Главный судья должен отправить игрока (игроков) обратно на скамейку для игроков и сделать команде **ПРЕДУПРЕЖДЕНИЕ**.
- b) Любое последующее нарушение этой процедуры в любое время, в процессе игры, должно привести к наложению:

Малого скамеечного штрафа (2')

576 - Симуляция

Любой игрок, который по усмотрению Рефери вызывающе имитирует падение, реакцию или симулирует травму в попытке вызвать наложение штрафа на соперника в результате такого действия, должен быть оштрафован:

Малым штрафом (2')

590 - Штрафы вратаря

Процедура наложения штрафов на вратаря описана в Правиле 511.

Специальные штрафы, налагаемые на вратаря изложены в следующих правилах:

1. 509 Процедура выполнения штрафного броска
2. 554с Бросок или выбрасывание шайбы за пределы игровой площадки
3. 556 Сломанная клюшка
4. 558 Падение на шайбу
7. 560 Задержка шайбы руками
8. 568 - 570 Бросок клюшки или других предметов



591 - Игра вратаря за центральной красной линией

Если вратарь участвует каким-либо образом в игре, находясь за центральной красной линией, на него должен быть наложен:

Малый штраф (2')

592 - Вратарь, отправляющийся к скамейке для игроков во время остановки игры

Если вратарь отправляется к скамейке для игроков во время остановки игры, за исключением с целью замены или во время тайм-аута, на него должен быть наложен:

Малый штраф (2')

593 - Вратарь, покидающий свою площадь ворот во время конфликта

Если вратарь покидает район в непосредственной близости от своей площади ворот во время конфликта, на него должен быть наложен:

Малый штраф (2')

594 - Вратарь, помещающий шайбу на сетку ворот

На вратаря, помещающего шайбу на сетку ворот, с целью вызвать остановку игры, должен быть наложен:

Малый штраф (2')

595 - Защита вратаря

Все наказания, касающиеся этого правила, должны основываться строго по усмотрению Главного судьи.

- a) Во всех случаях, когда атакующий игрок инициирует контакт с вратарем помимо случайного контакта, когда вратарь находится в зоне ворот, независимо от того забит гол или нет, на атакующего игрока должен быть наложен соответствующий штраф.
 - «Предметом контакта», случайным или каким-то еще между вратарем и атакующим игроком может быть клюшка или любая часть тела.
 - Если атакующий игрок в результате атаки защищающегося игрока совершает контакт с вратарем, то такой контакт не будет считаться преднамеренным при условии, что атакующий игрок делает разумную попытку избежать контакта с вратарем.
 - Однако, если атакующий игрок стоит в площади ворот, игра будет остановлена и вбрасывание будет произведено в нейтральной зоне в ближайшей точке вбрасывания.
- b) Вратарь не является игроком, который "просто участвует", если он находится вне зоны ворот. Штраф должен быть наложен в любом случае, когда атакующий игрок вступает в ненужный контакт с вратарем (см. Правило 522). Случайный контакт должен быть разрешен, когда вратарь играет шайбой вне зоны ворот, при условии, что атакующий игрок делает разумную попытку избежать ненужный контакт.
- c) В случае, если вратарь сыграл шайбой вне площади ворот, а затем блокируется его возвращение в свою зону умышленными действиями атакующего игрока, то на игрока должен быть наложен соответствующий штраф.
- d) На вратаря должен быть наложен штраф, если своими умышленными действиями вне вратарской площадки он блокирует атакующего игрока, который пытается сыграть в шайбу или с соперником.



ПРИЛОЖЕНИЕ 1

ПРАВИЛА, РЕГЛАМЕНТИРУЮЩИЕ ИСПОЛЬЗОВАНИЕ РЕКЛАМЫ

Реклама и товарные знаки могут быть размещены на льду, бортах, защитном стекле, сетках, воротах или на другой поверхности, на и вокруг скамеек для игроков, скамеек для оштрафованных игроков, местах расположения судей за воротами и в бригаде, на форме и/или снаряжении игроков, на форме и/или снаряжении Главного и линейных судей, при наличии письменного разрешения, предоставленного:

1. Международной федерацией хоккея, относительно Чемпионатов ИИХФ.
2. Национальными Ассоциациями, в отношении всех игр как национальных, так и международных, проводимых на их территории.



ПРИЛОЖЕНИЕ 2

ОБРАТНЫЙ ОТСЧЕТ ВРЕМЕНИ ПЕРЕД ИГРОЙ И ВО ВРЕМЯ РАЗМИНКИ

Ниже приведенная процедура обратного отсчета времени, должна быть выполнена перед всеми играми и на всех соревнованиях по хоккею, проводимых под эгидой ИИХФ:

Данная статья устанавливает единый для всех матчей Чемпионата в сезоне 2009-2010 годов порядок проведения мероприятий, ориентированный на обратный отсчет времени, предшествующий началу матча.

60 минут до начала матча – часы на информационном табло в раздевалках команд и судей начинают обратный отсчет времени.

40 минут до начала матча – хоккеисты играющих команд (внесённые в протокол матча) выходят на ледовую площадку и проводят разминку.

20 минут до начала матча – звучит сирена и команды покидают ледовую площадку. Производится очистка и заливка ледового поля непосредственно к матчу.

3.30 минуты до начала матча – на ледовую площадку выходят полевые судьи (без объявления диктора) и располагаются в судейской зоне. Команды выходят из раздевалок и ожидают приглашения на ледовую площадку.

3.00 - 3.15 минут (в зависимости от количества исполняемых гимнов) до начала матча – диктор приглашает поочередно (персонально) на ледовую площадку стартовую пятерку и вратаря команды «гостей», после небольшой паузы персонально стартовую пятерку и вратаря команды «хозяев». Затем, в полном составе, оставшихся хоккеистов играющих команд. Все хоккеисты располагаются вдоль синей линии напротив своих скамеек запасных, лицом к центру площадки.

15 секунд – хоккеисты стартовых пятерок располагаются для проведения вбрасывания в центре поля и начала матча. Вратари располагаются во вратарской площадке своих ворот. Время обратного отсчета на табло заканчивается.

00.0 секунд – вбрасывание шайбы.



ПРИЛОЖЕНИЕ 3

ОБЯЗАННОСТИ СУДЕЙ

А 3.1 - Порядок прибытия судей к месту проведения матча Чемпионата описан в Главе 13, ст.80 Спортивного Регламента.

А 3.2 - Обслуживание игр по системе "Три судьи" и «Четыре судьи»

Главный и линейные судьи должны оставаться на льду по окончании каждого периода и по окончании игры до тех пор, пока все игроки не покинут лед и не проследуют в свои раздевалки.

Главный судья должен осуществлять **общий контроль за игрой**, полный контроль за судьями и игроками, **и его решение будет окончательным в случае каких-либо разногласий.**

Перед началом игры Главный судья обязан убедиться, что назначенные судьи находятся на своих соответствующих местах и лично проверить, что приборы времени игры и сигнальное оборудование находятся в исправном состоянии.

Главный судья должен **назначать и сообщать** Секретарю игры **штрафы**, предписанные настоящими правилами, за соответствующие нарушения. Он должен **засчитывать взятия ворот.**

В спорных моментах, связанных с взятием ворот, перед принятием окончательного решения, Главный судья может проконсультироваться с линейными судьями, с судьей за воротами и, если это возможно, с Судьей видеоповторов.

Он должен **сообщать** секретарю игры **фамилию и номер игрока, забросившего шайбу** и игрока, **сделавшего результативную передачу.**

Он должен попросить информатора сделать объявление через систему оповещения зрителей, касающееся причин отмены взятия ворот. Он должен производить измерение любого снаряжения по своему собственному усмотрению или по просьбе капитана любой из команды (Правило 260).

Он должен производить вбрасывание шайбы в начале каждого периода игры и после того, как произошло взятие ворот.

По окончании игры Главный судья должен немедленно получить от Секретаря игры Официальный протокол игры. Он должен проверить, подписать протокол и вернуть его Секретарю игры.

Прочие обязанности главного судьи описаны в Главе 13 Спортивного регламента.



А 3.3 - Обязанности линейных судей

В обязанности линейных судей входит определение нарушений правил и остановка игры, в случаях связанных с:

- положением "вне игры";
- пробросом;
- выходом шайбы за пределы площадки, шайбы, оказавшейся непригодной для игры или когда на ее движение влияют посторонние лица;
- сдвигом ворот из нормального положения;
- расположением игроков в кругах вбрасывания, при вбрасывании;
- преждевременной заменой вратаря;
- вмешательством зрителей;
- получением травмы игроками;
- передачей шайбы рукой игроком товарищу по команде;
- в случае, когда игрок касается шайбы высоко поднятой клюшкой.
- Линейный судья должен дать свисток на остановку игры в случае совершения паса рукой или удара по шайбе высоко поднятой клюшкой, если очевидно, что Главный судья не видел нарушения.

Линейный судья должен остановить игру свистком и сообщить Главному судье о нарушениях, связанных:

- с нарушением численного состава;
- с броском клюшки или каких-либо предметов на лед из района, прилегающего к скамейке игроков или к скамейки для оштрафованных игроков.

По просьбе Главного судьи, линейный судья должен изложить ему свою точку зрения о любом инциденте, который может иметь место в процессе игры.

Он должен немедленно изложить свою точку зрения на обстоятельства, связанные с умышленным сдвигом ворот из нормального положения.

Он должен немедленно изложить свою точку зрения в случае, связанном с наложением:

- **Малых скамеечных** штрафов;
- **Больших** штрафов;
- **Дисциплинарных** штрафов;
- **Дисциплинарных до конца игры** штрафов;
- **Матч** штрафов.

Линейные судьи должны производить все вбрасывания, за исключением в начале каждого периода и после взятия ворот.



А 3.4 - Судьи в бригаде

А 3.4.1 - Обязанности Секретаря игры - До начала игры

Секретарь игры должен получить от Менеджера или Тренера обеих команд:

- список всех заявленных на игру игроков.

Эта информация должна быть известна Менеджеру или Тренеру противоположной команды (смотри Приложение 2 - Обратный отсчет времени и процедура пред игровой разминки)

Он должен заполнить Официальный протокол игры, указав в нем следующую информацию:

- фамилия, имя, амплуа и номер каждого игрока, обозначить капитана и его заместителя, пометив их буквами "К" и "А" напротив их фамилий;
- все сведения, касающиеся игры, такие как место проведения, дата, названия команды хозяев и гостей, а так же фамилия судей.

А 3.4.2 - Обязанности секретаря игры - В процессе игры

Секретарь игры должен заносить в протокол игры:

- заброшенные шайбы;
- номера игроков, забрасывающих шайбы и сделавших результативные передачи;
- номера игроков обеих команд, находившихся на льду во время взятия ворот;
- все штрафы, наложенные судьями и номера оштрафованных игроков, нарушения, время наложения штрафа и продолжительность каждого штрафа;
- все назначенные штрафные броски с указанием номера игрока, производящего штрафной бросок и его результат;
- время вступление в игру любого запасного вратаря.

Не допускаются изменения в протоколе игры номеров игроков, участвовавших во взятии ворот, за исключением, если они сделаны по просьбе капитана команды сразу же после игрового эпизода или перед тем, как Главный судья подписал Официальный протокол игры.

Секретарь игры несет ответственность за:

- правильную установку штрафного времени и счета на табло;
- обеспечение, чтобы время, отбываемое всеми оштрафованными игроками было правильным;
- своевременное извещение Главного судьи о любом расхождении во времени, показываемом на часах табло и точном времени на судейском контрольном секундомере;
- выполнение корректировок совместно с судьёй видеоповторов в соответствии с указаниями Главного судьи;
- предоставление Главному судье информации, когда один и тот же игрок получает свой второй Дисциплинарный штраф в одной игре.

А 3.4.3 - Обязанности Секретаря после окончания игры

Секретарь игры должен подготовить протокол игры на подпись Главному судье и переслать его надлежащим инстанциям.



А 3.4.4 - Судья времени игры

Судья времени игры должен обеспечивать:

- отсчет времени перед игрой (см. Приложение 2 - Обратный отсчет времени и процедура предигровой разминки);
- время начала и окончания каждого периода и игры;
- 15 минутный перерыв между периодами;
- отслеживание действительного игрового времени в процессе игры;
- время начала и окончания всех штрафов;
- начало и окончание тайм-аутов.

В случае отсутствия автоматической подачи звукового сигнала или сирены, он должен фиксировать подачей звукового сигнала, сиреной или с помощью свистка момент окончания каждого периода или овертайма.

Судья времени игры должен давать предварительное предупреждение судьям и обеим командам, что до начала второго и третьего периода осталось три минуты.

Он должен вызывать команды на лед в назначенное время для начала игры в каждом периоде.

В случае каких-либо разногласий относительно времени, решение Главного судьи будет окончательным.

А 3.4.5 – Судья Информатор рекламных пауз

Информатор рекламных пауз должен осуществлять процедуру предоставления рекламной паузы в соответствии с «Процедурой рекламных пауз» и статьёй 10 Регламент по маркетингу и коммуникациям.

А 3.4.6 - Судьи при оштрафованных игроках

На каждую скамейку для оштрафованных игроков должен быть назначен один судья при оштрафованных игроках.

Судья при оштрафованных игроках несут ответственность за:

- предоставление оштрафованному игроку, по его просьбе, достоверной информации об оставшемся времени штрафа;
- разрешение оштрафованному игроку возвратиться на лед в соответствующее время по окончании его штрафа;
- сообщение секретарю игры информации, в случае, когда игрок покидает скамейку для оштрафованных игроков прежде, чем окончилось время штрафа.

А 3.4.7 - Судьи регистраторы

На каждую команду назначается один регистратор, который фиксирует номера игроков каждой команды находящихся на льду когда была заброшена шайба.



ЖЕСТЫ ГЛАВНОГО СУДЬИ

Толчок на борт - Правило 520

Ударяющее движение сжатого кулака одной руки по открытой ладони другой руки на уровне груди.



Удар концом клюшки - Правило 521

Встречное движение согнутых в локтях рук, расположенных одна над другой.

Кисть верхней руки открыта, а пальцы нижней сжаты в кулак



Сигнал процедуры замены игроков - Правило 412

Главный судья дает команде гостей пяти секундный интервал времени, чтобы произвести замену игрока (игроков). После истечения пяти секунд Главный судья поднимет свою руку, сигнализируя тем самым, что команда гостей не имеет больше права производить замену любого игрока, а команда хозяев поля имеет пять секунд для замены своих игроков.



Неправильная атака - Правило 522

Вращение сжатых кулаков, один относительно другого на уровне груди.



Атака сзади - Правило 523

Выпрямляющее от тела движение рук с открытыми ладонями вперед. Пальцы рук направлены вверх, а руки расположены на уровне груди.



Отсечение (Clipping) - Правило 524

Ударяющее движение любой руки по ноге сзади, в районе колена.

При этом оба конька должны оставаться на льду.



Толчок клюшкой - Правило 525

Движение рук со сжатыми кулаками вперед и назад, выпрямляющимися от груди на расстояние примерно в полметра.



Жест отложенного нарушения правил - Правило 514

Полностью выпрямленная вверх рука без свистка. Допускается сначала показать один раз рукой на игрока, а затем поднять руку над головой.



Удар локтем - Правило 526

Постукивающее движение любого локтя противоположной рукой.



Шайба в воротах - Правило 470

Один раз покажите рукой непосредственно на ворота, куда правильно зашла шайба.



Пас рукой - Правило 490

Используйте движение вперед открытой ладони.



Игра высоко поднятой клюшкой - Правило 530

Держите оба сжатых кулака один непосредственно над другим на высоте лба.



Задержка руками - Правило 531

Обхватите рукой любое запястье другой руки на уровне груди.



Задержка клюшки - Правило 532

Жест показывается в два приема. Сначала показывается жест "задержка руками". А затем жест имитирующий, как будто вы держите в руках клюшку.



Задержка клюшкой - Правило 533

Тянущее движение обеих рук. Как будто вы подтягиваете к животу что-то перед собой.



Атака игрока, не владеющего шайбой (блокировка) - Правило 534

Неподвижно скрещенные перед грудью руки со сжатыми кулаками.



Атака коленом - Правило 536

Похлопывающее движение любого колена открытой ладонью руки.

При этом оба конька должны оставаться на льду.



Матч штраф - Правило 507

Похлопывание по голове открытой ладонью руки.



Дисциплинарный штраф - Правило 504, 505

Обе руки располагаются на бедрах. Аналогичный жест показывается при наложении штрафа за неспортивное поведение, дисциплинарного штрафа, дисциплинарного до конца игры штрафа.



Штрафной бросок - Правило 508

Скрещенные над головой руки. Жест показывается после остановки игры.



Грубость - Правило 528

Сжатый кулак и рука, выпрямляющаяся в бок от туловища.



Удар клюшкой - Правило 537

Рубящее движение ладонью одной руки поперек нижней части противоположной руки.



Колющий удар - Правило 538

Колющее движение обеих рук, быстро совершаемое перед собой. После чего руки опускаются вниз вдоль тела.



Тайм-аут - Правило 422

Использование обеих рук в виде Т-образного сигнала спереди на уровне груди



Подножка - Правило 539

Ударяющее движение любой руки в область ниже колена. При этом оба конька должны оставаться на льду



Жест отрицания

Разводящее перед собой в сторону движение обеих рук с ладонями, направленными вниз на уровне плеч.

Главный судья показывает его в случае:

- нет взятия ворот;
- можно играть после паса рукой или его не было;
- можно играть после игры высокоподнятыми клюшками или такой игры не было;
- Линейный судья показывает его в случае:
- нет проброса;
- и в некоторых случаях, связанных с положениями "вне игры".



Атака в голову - Правило 540



ЖЕСТЫ ЛИНЕЙНЫХ СУДЕЙ

Отложенное положение "Вне игры" - Правило 451

Вытянутая вверх над головой рука без свистка. Для отмены отложенного положения "вне игры" линейный судья должен опустить руку вниз.



Проброс шайбы - Правило 460

Задний линейный судья (или Главный судья в двойной системе судейства) сигнализирует возможный проброс шайбы поднятием над головой полностью выпрямленной своей руки. Рука должна оставаться поднятой до тех пор, пока передний линейный или Главный судья либо дадут свисток, фиксируя проброс, или до тех пор, пока проброс не будет отменен. После фиксации проброса задний линейный или Главный судья сначала складывают руки перед собой на уровне груди, а затем указывают рукой на соответствующую точку вбрасывания и катятся к ней.





Фиксация положения "Вне игры" - Правило 450

Судья сначала дает свисток, а затем вытягивает руку вдоль линии.



Нарушение численного состава - Правило 573

Покажите нарушение с помощью шести пальцев (пальцы одной руки полностью открыты) перед собой на уровне груди.





АЛФАВИТНЫЙ УКАЗАТЕЛЬ

Определение	Номер правила
Ассистент	472
Атака в область головы и шеи	540
Атака игрока коленом	503, 536
Атака игрока, не владеющего шайбой	534
Атака сзади	503, 523
Блин вратаря	233a
Большой штраф	503
Борта	102
Бросание предметов	с 568 по 570
Бросок клюшки	с 568 по 570
Вбрасывание шайбы	313, 440, 442, 554g
Взятие ворот	470, 471, 472
Владение шайбой	533, 534
Волосы	240, 531
Ворота	130
Время игры	420
Выброс шайбы за пределы площадки	554c
Выход "один на один"	533, 539, 570
Главный судья	300, 311, 312, Приложение 3.2; 4
Грубость	528
Двери	104
Двойное судейство	300
Действительное время игры	420, 500
Диктор	300, 324
Дисквалификация	507
Дисциплинарный до конца игры штраф	505
Дисциплинарный штраф	504
Драки	528
Жест (Можно играть)	492, 514
Жесты Главного/линейных судей	Приложение 4
Загиб (крюка клюшки)	222, 232
Задержка игры	554
Задержка клюшкой	533
Задержка руками	531
Задержка руками клюшки	532
Задержка шайбы руками	490, 559, 560
Замена вратаря	414, 415
Замена игроков	с 410 до 413, 554f, 575
Замена оштрафованного игрока	503, 504, 505, 507, 512
Запрещение курения	171
Защита горла	226, 651
Зона атаки	112, 490, 569
Зона защиты	112, 440, 490, 533, 569, 570
Зрители (мешающие проведению игры)	493
Зрители (столкновение со зрителями)	561
Игра до гола	412



КОНТИНЕНТАЛЬНАЯ ХОККЕЙНАЯ ЛИГА
МОЛОДЕЖНАЯ ХОККЕЙНАЯ ЛИГА



Игра по системе плей офф	421
Играющий состав	402
Игроки на льду	400
Измерение снаряжения	260, 555
Инфекции (предупреждение)	418, 471
Исключительная грубость	527
Капа	227
Капитан команды	201, 566, 567, 572
Клюшка (вратаря)	232
Клюшка (игрока)	222
Клюшка (сломанная)	556
Козырек	224, 555
Колющий удар	503, 538
Команда гостей	412
Команда хозяев	240, 412
Конек	221, 231, 450, 451
Контроль над шайбой	431, 533, 539
Кровь	418, 571
Круги	114, 115, 117, 440
Крюк клюшки	222, 232, 234
Линейный судья	300, 311, 313, A 3.3
Линия (синяя)	112, 450, 451, 533, 539, 570
Линия (центральная)	113, 460, 591
Линия ворот	111, 460, 558
Ловушка вратаря	233b
Малый скамеечный штраф	502
Малый штраф	501
Маски (полные лицевые)	234, 531
Матч штраф	507
Менеджер	200, 201, 401, 500, 567
Музыка	172, Приложение 2
Наказания (дополнительные)	510
Наложение штрафов	514
Нарушение численного состава	400, 410, 573
Начало игры и периодов	402, 566, 567
Нейтральная зона	112, 116, 140, 440, 490, 569
Неправильная атака	522
Обратный отсчет времени	152, Приложение 2
Освещение катка	170
Оскорбление судей	550, 551
Оставление скамейки для игроков	562, 563, 564, 565
Оставление скамейки для оштрафованных игроков	562, 563, 564
Остановка игры	114, 172, 412, 415, 422, 440, 512, 556
Остановка шайбы руками	490
Отбойная планка	103
Отказ	200, 566, 567
Отказ начать игру	566, 567
Отложенное положение "вне игры"	451
Отложенный штраф	513
Отсечение (Clipping)	524
Очко (гол - передача)	472



КОНТИНЕНТАЛЬНАЯ ХОККЕЙНАЯ ЛИГА
МОЛОДЕЖНАЯ ХОККЕЙНАЯ ЛИГА



Падение на шайбу	557, 558
Перерыв	420
Период	420, 421
Перчатка (вратаря)	233
Перчатка (игрока)	225, 528, 555
Плевков	550, 551
Площадка	100, 101
Площадка (на открытом воздухе)	110, 420
Площадь ворот	119, 460, 470, 534, 557, 558
Площадь судьи	118, 550
Подбородный ремень шлема	223
Подножка	539
Полная лицевая маска	234, 531
Полный состав	512
Положение "Вне игры"	442, 450, 451
Помощник капитана	201, 572
Последние две минуты игры	554b, 573
Постукивание клюшкой	537
Представитель команды	551, 565
Предупреждение	509, 554a, 554g, 555
Приведение в порядок снаряжения	554d
Проброс шайбы	440, 460
Провоз соперника	520
Раздевалки (для судей)	161
Раздевалки (игроков)	160
Разминка	172, 402, 415, 417, Приложение 2
Результат игры	430
Реклама	Приложение 1
Рука	490, 559, 560
Сдвиг ворот	471, 554b
Секретарь игры	143, 300, 322, Приложение А 3.4.1 – А 3.4.3
Сетка (на воротах)	130, 481, 594
Сетки (в конечных зонах)	106
Симуляция	576
Синяя линия	112, 450, 451, 533, 539, 570
Сирена	151
Скамейка для игроков	140, 562, 564, 592
Скамейка для оштрафованных игроков	141, 562, 563, 564
Скамейки для игроков	140, 562, 564, 592
Сломанная клюшка	556
Снаряжение (игроков)	220
Снаряжение (измерение)	260, 555
Снаряжение (незаконное или опасное)	555
Снаряжение (судей)	311
Снаряжение вратаря	230
Совпадающие штрафы	512
Составы команд	200
Стекло (защитное)	105
Стычки	564, 593
Судьи (в бригаде)	320, Приложение А 3.4 – А 3.4.7
Судьи (на льду)	310, Приложение 3.1 - 3.2



КОНТИНЕНТАЛЬНАЯ ХОККЕЙНАЯ ЛИГА
МОЛОДЕЖНАЯ ХОККЕЙНАЯ ЛИГА



Судьи при оштрафованных игроках	300, 325, А 3.4.6, 562
Судья видеоповторов	330
Судья времени игры	300, 323, А 3.4.4
Судья за воротами	142, 321
Табло	152
Тайм-аут	415, 422, 592
Толчок клюшкой	503, 525
Толчок на борт	503, 520
Точки вбрасывания	с 114 до 117, 440
Травмированный игрок, вратарь	416, 417, 554е
Тренер	200, 201, 401, 500, 551, 567
Удар высоко поднятой клюшкой (игрока)	530
Удар головой	529
Удар игрока ногой	535
Удар клюшкой	503, 537
Удар концом клюшки	503, 521
Удар локтем	503, 526
Удар по шайбе высоко поднятой клюшкой	492
Удар по шайбе ногой	491
Умышленное положение "вне игры"	450
Фонари (красный и зеленый)	153
Форма	200, 210, 240
Часы	152
Численное меньшинство	460, 502, 514, 554а
Шайба	250, 330с, 450, 460, с 480-484, 490-492
Шайба в движении	554а
Шайба вне площадки, непригодная	480, 481, 482, 554с
Шайба на внешней сетке ворот	481, 594
Шайба, попадающая в судью	470, 494
Шлем	223, 234
Штрафной бросок	508, 509
Штрафной бросок (для выявления победителя)	431
Штрафы	500
Штрафы вратаря	509, 511, 554с, 558, 560, 569, с 590 по 594
Щитки (вратаря)	210, 235
Юниор	227



ДЛЯ ЗАМЕТОК



КОНТИНЕНТАЛЬНАЯ ХОККЕЙНАЯ ЛИГА
МОЛОДЕЖНАЯ ХОККЕЙНАЯ ЛИГА